

BIK7 CP8TS PT CH

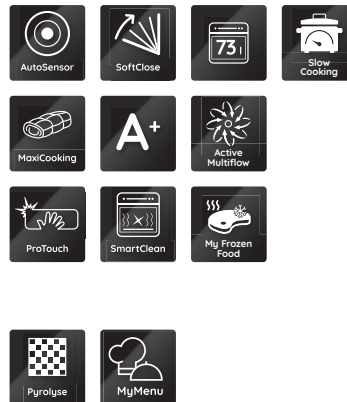
Einbau-Backofen mit Display und Pyrolyse (73 l)

Bauknecht

Für mich und mein Zuhause



Betriebsarten



TOP 4

- Revêtement intérieur en émail pour un nettoyage facile
- **Porte SoftClose**
- My Menu – selon vos préférences personnelles
- Favoris – sauvegarde vos dix programmes préférés

INOX PRO TOUCH

BIK7 CP8TS PT CH
EAN 40 11577 59037 1

TIMER

- air pulséfour avec 53 fonctions et pyrolyse (21 traditionnelle, 32 programme automatique)
- Horloge électronique avec Touch-Control et affichage LCD avec texte/symboles (blanc)

FONCTION

- 53 fonctions
- **My Menu** – selon vos préférences personnelles
- **Cuisson sur 4 niveaux** : préparer les plats simultanément sur l'ensemble des quatre niveaux
- Convection sole et voûte
- Gril
- Turbo gril
- Air brassé
- Fonction Maxi-Cooking pour une cuisson optimale de gros morceaux de viande
- Fonction pizza/pain
- Basse température/levage pâte (35°C)
- Booster (préchauffage rapide)
- Eco air pulsé
- Ventilation à froid (décongélation)
- Maintien au chaud (60°C)
- Slow cooking (viande/poisson)
- Surgelés (6 catégories d'aliments)
- Pratique: pour réchauffer des plats tout faits
- Option Brunissage extra
- Décongeler
- Température recommandée

CARACTÉRISTIQUES

- **ProTouch** - la surface en acier inoxydable spécialement traitée pour une propreté durable
- **Système** de nettoyage pyrolyse
- Volume cavité 73 litres

- **Active Multiflow** – des cuissons de premier choix, même sur 4 niveaux simultanément
- Revêtement intérieur en émail pour un nettoyage facile
- **Porte SoftClose**
- Cavité 73 litres
- Porte rabattable
- Porte pleine, 4 verres
- Sécurité enfant: porte froide (4 verres)
- Panneau de commande en verre avec commande Touch Control
- Favoris – sauvegarde vos dix programmes préférés
- Fonction „Sensor“
- Température réglable jusqu'à 250°C
- Bloquage du bandeau de commande (sécurité enfants)
- 1 lampe halogène à l'intérieur
- Panneaux latéraux lisses
- Porte amovible
- Ventilateur de refroidissement pour une bonne ventilation de la paroi

ACCESSOIRES

- 1 grille
- 1 plaque à pâtisserie émaillée
- 1 lèche-frite émaillée
- Bandeau inférieur en inox, hauteur 8 mm

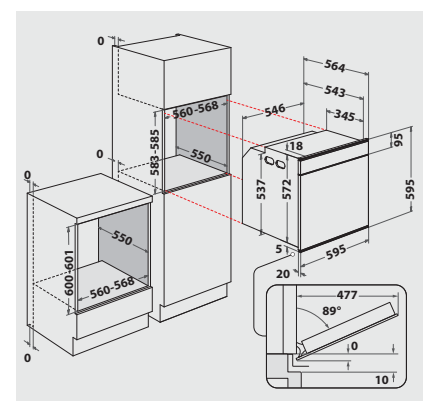
ACCESSOIRES SPÉCIAUX (CONTRE SUPPLÉMENT)

- Set coulissant SLF 133 avec 3 glissières disponible en option
- Set coulissant SLF 234 avec 3 glissières disponible en option
- Set coulissant SLP 232 avec 3 glissières disponible en option

DONNÉES TECHNIQUES ET DIMENSIONS

- Classe énergétique A+¹

- Consommation d'énergie en mode conventionnel 0.91 kWh
- Consommation d'énergie en mode chaleur tournante/air pulsé 0.70 kWh
- Câble de raccordement 90 cm
- Puissance du gril 2450 W
- Puissance de raccordement 3650 W
- Alimentation électrique 220-240 V
- Fréquence 50-60 Hz
- Fusible 16 A
- Dimensions de la niche (HxLxP) : 600 x 560 x 550 mm
- Dimensions du produit emballé (HxLxP) : 690 x 630 x 650 mm
- Poids de l'appareil 40.5 kg
- Poids de l'appareil emballé 42.5 kg



¹ Classe énergétique d'A+++ à D