

BIK7 CP8TS PT CH

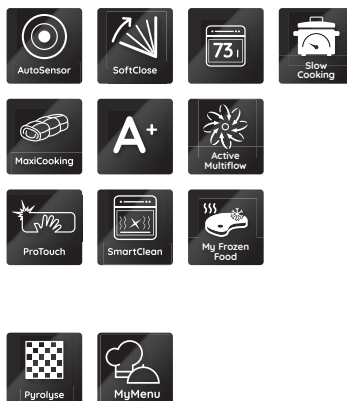
Einbau-Backofen mit Display und Pyrolyse (73 l)

Bauknecht

Für mich und mein Zuhause



Betriebsarten



TOP 4

- aria caldaforno con 53 funzioni e pirolisi (21 Programmi tradizionali, 32 automatici)
- My Menu – per soddisfare i gusti personali
- Preferiti – memorizza i vostri dieci programmi preferiti
- Sistema di pulizia a pirolisi

PROTOUCH ACCIAIO INOX

BIK7 CP8TS PT CH
EAN 40 11577 59037 1

REGOLAZIONE E MODALITÀ OPERATIVE

- aria caldaforno con 53 funzioni e pirolisi (21 Programmi tradizionali, 32 automatici)
- orologio elettronico con Touch Control e display LC con testo/simboli (bianco)

FUNZIONE

- **My Menu** – per soddisfare i gusti personali
- Cottura Multi-Level – preparazione in contemporanea su quattro livelli
- Maxi Cooking – Funzione ottimizzata per la cottura di tagli di carne di grandi dimensioni
- Funzione Pizza – deliziosa e croccante
- Riscaldamento rapido
- Funzione scongelamento
- Slow Cooking – cottura a bassa temperatura
- My Frozen Food – perfetto per la preparazione di cibi surgelati

DOTAZIONE

- **ProTouch** – lo speciale trattamento evita che la superficie in acciaio inossidabile si sporchi rapidamente
- **Sistema di pulizia** a pirolisi
- Volume vano cottura 73 litri
- **Active Multiflow** – risultati di cottura uniformi, di prim'ordine su 4 livelli contemporaneamente
- Rivestimento vano interno con smalto facile da pulire
- Con porta del forno **SoftClose** – per una chiusura lenta, delicata e silenziosa
- Vano cottura XXL – più spazi per piatti extra large
- Porta interna in vetro temperato, numero rivestimenti in vetro: 4
- Parte frontale fredda
- Pannello interruttori in vetro con comando Touch Control

- Preferiti – memorizza i vostri dieci programmi preferiti
- Sensor-Automatico
- Temperatura dell'area cottura fino a 250 °C
- Sicura per bambini
- 1 lampada alogena nel vano interno
- Pareti laterali lisce
- Ventola di raffreddamento per buona ventilazione dei pensili

ACCESSORI

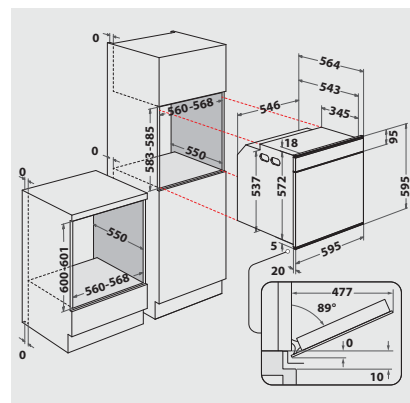
- 1 Griglia
- 1 Teglia, smaltata
- 1 Leccarda

ACCESSORI SPECIALI (CON SOVRAPPREZZO)

- Guide scorrevoli a estensione completa a 3 livelli 3SLF 133
- Guide scorrevoli a 3 livelli, di cui 1 a estensione completa e 2 a estensione parziale SLF 234
- Guide scorrevoli a estensione parziale a 2 livelli SLP 232

SPECIFICHE TECNICHE E MISURE

- Classe di efficienza energetica A⁺
- Consumo energetico secondo DIN 0.91 kWh convenzionale
- Consumo energetico secondo DIN 0.70 kWh ventilato
- Lunghezza del cavo di allacciamento 90 cm
- Potenza totale installata: 3,65 kW
- Dimensioni nicchia (AxLxP): 600x560x550 mm



¹ Gamma di classi di efficienza energetica da A+++ a D