

# BIK7 EN8VS PT CH

Einbau-Backofen mit Display (73 l)

**Bauknecht**

Für mich und mein Zuhause



Betriebsarten



## TOP 4

- Revêtement intérieur en émail pour un nettoyage facile
- **Porte SoftClose**
- Favoris – sauvegarde vos dix programmes préférés
- Volume cavité 73 litres

INOX PRO TOUCH

**BIK7 EN8VS PT CH**  
EAN 40 11577 58996 2

## TIMER

- air pulséfour avec 17 fonctions (8 traditionnelle, 9 programme automatique)
- CleverCook – Horloge électronique

## FONCTION

- 17 fonctions
- **Cuisson sur 3 niveaux** : préparer les plats simultanément sur l'ensemble des trois niveaux
- Convection sole et voûte
- Gril
- Turbo gril
- Air brassé
- Air brassé délicat
- Air pulsé
- Air pulsé et convection sole
- Fonction Maxi-Cooking pour une cuisson optimale de gros morceaux de viande
- Fonction pizza/pain
- Basse température/levage pâte (35°C)
- Booster (préchauffage rapide)
- Eco air pulsé
- Ventilation à froid (décongélation)
- Gril : 3 positions
- Maintien au chaud (60°C)
- Slow cooking (viande/poisson)
- Décongeler
- Température recommandée

## CARACTÉRISTIQUES

- **ProTouch** - la surface en acier inoxydable spécialement traitée pour une propreté durable
- Volume cavité 73 litres
- Revêtement intérieur en émail pour un nettoyage facile
- **Porte SoftClose**
- Cavité 73 litres
- Porte rabattable
- Porte pleine, 3 verres

- Panneau de commande en verre
- Boutons de commandes escamotables
- Bouton de commande argentés
- Favoris – sauvegarde vos dix programmes préférés
- Fonction „Sensor“
- Température réglable jusqu'à 250°C
- Bloquage du bandeau de commande (sécurité enfants)
- Gril rabattable
- Protection des poignées
- 1 lampe halogène à l'intérieur
- Panneaux latéraux lisses
- Porte amovible
- Ventilateur de refroidissement pour une bonne ventilation de la paroi

## ACCESSOIRES

- 1 grille
- 1 plaque à pâtisserie émaillée
- 1 lèche-frite émaillée

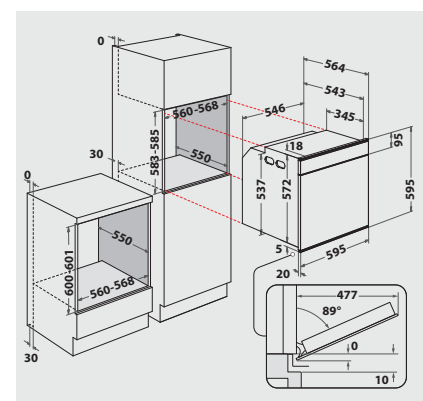
## ACCESSOIRES SPÉCIAUX (CONTRE SUPPLÉMENT)

- Set coulissant SLF 133 avec 3 glissières disponible en option
- Set coulissant SLF 234 avec 3 glissières disponible en option
- Set coulissant SLP 232 avec 3 glissières disponible en option

## DONNÉES TECHNIQUES ET DIMENSIONS

- Classe énergétique A+<sup>1</sup>
- Consommation d'énergie en mode conventionnel 0.91 kWh
- Consommation d'énergie en mode chaleur tournante/air pulsé 0.79 kWh
- Câble de raccordement 90 cm
- Puissance du gril 2450 W
- Puissance de raccordement 3650 W
- Alimentation électrique 400 V
- Fréquence 50 Hz

- Fusible 10 A
- Dimensions de la niche (HxLxP) : 600 x 560 x 556 mm
- Dimensions du produit emballé (HxLxP) : 690 x 630 x 650 mm
- Poids de l'appareil 35.5 kg
- Poids de l'appareil emballé 37.5 kg



<sup>1</sup> Classe énergétique d'A+++ à D