

# BIK5 DN8F PT CH

Einbau-Backofen (71 l)

**Bauknecht**

Für mich und mein Zuhause



Betriebsarten



## TOP 4

- Volume cavité 71 litres
- air pulséfour avec 15 fonctions (9 traditionnelle, 6 programme automatique)
- PowerAirPulsé – une répartition uniforme de l'air pulsé dès le départ
- Revêtement intérieur en émail pour un nettoyage facile

INOX PRO TOUCH

BIK5 DN8F PT CH  
EAN 40 11577 59036 4

## TIMER

- air pulséfour avec 15 fonctions (9 traditionnelle, 6 programme automatique)
- Horloge électronique TwistCook

## FONCTION

- **Cuisson sur 3 niveaux** : préparer les plats simultanément sur l'ensemble des trois niveaux
- Convection sole et voûte
- Gril
- Turbo gril
- Air brassé
- Air brassé délicat
- Air pulsé
- Air pulsé et convection sole
- Fonction Maxi-Cooking pour une cuisson optimale de gros morceaux de viande
- Fonction pizza/pain
- Basse température/levage pâte (35°C)
- Booster (préchauffage rapide)
- Eco air pulsé
- Ventilation à froid (décongélation)
- Gril : 3 positions
- Maintien au chaud (60°C)
- Décongeler
- Température recommandée

## CARACTÉRISTIQUES

- **ProTouch** - la surface en acier inoxydable spécialement traitée pour une propreté durable
- Volume cavité 71 litres
- Revêtement intérieur en émail pour un nettoyage facile
- Cavité 71 litres
- Porte rabattable
- Porte pleine, 3 verres
- Panneau de commande en verre avec cadre en inox
- Bouton de commande couleur inox

- Température réglable jusqu'à 250°C
- Bloquage du bandeau de commande (sécurité enfants)
- Gril rabattable
- 1 lampe halogène à l'intérieur
- Panneaux latéraux lisses
- Porte amovible
- Ventilateur de refroidissement pour une bonne ventilation de la paroi

## ACCESSOIRES

- 1 grille
- 1 plaque à pâtisserie émaillée
- 1 lèche-frite émaillée
- Bandeau inférieur en inox, hauteur 8 mm

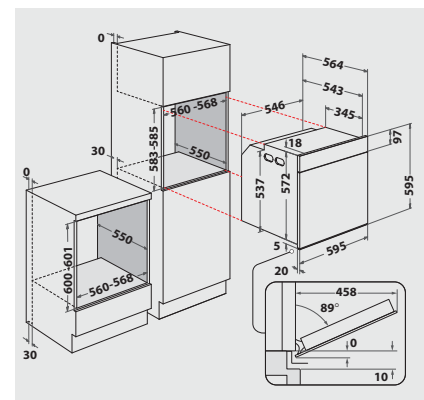
## ACCESSOIRES SPÉCIAUX (CONTRE SUPPLÉMENT)

- Set coulissant SLF 133 avec 3 glissières disponible en option
- Set coulissant SLF 234 avec 3 glissières disponible en option
- Set coulissant SLP 232 avec 3 glissières disponible en option

## DONNÉES TECHNIQUES ET DIMENSIONS

- Classe énergétique A+<sup>1</sup>
- Consommation d'énergie en mode conventionnel 0.9 kWh
- Consommation d'énergie en mode chaleur tournante/air pulsé 0.69 kWh
- Câble de raccordement 90 cm
- Puissance du gril 2450 W
- Puissance de raccordement 3650 W
- Alimentation électrique 220-240 V
- Fréquence 50-60 Hz
- Fusible 16 A
- Dimensions de la niche (HxLxP) : 600 x 560 x 550 mm
- Dimensions du produit emballé (HxLxP) : 690 x 630 x 650 mm
- Poids de l'appareil 36 kg

- Poids de l'appareil emballé 38 kg



<sup>1</sup> Classe énergétique d'A+++ à D