

BAK3 KN8V IN CH

Einbau-Backofen (71 l)

Bauknecht

Für mich und mein Zuhause



Betriebsarten



TOP 4

- Volume cavité 71 litres
- air pulséfour avec 11 fonctions
- Boutons de commande rétractables
- PowerAirPulsé – une répartition uniforme de l'air pulsé dès le départ

INOX

BAK3 KN8V IN CH
EAN 40 11577 84069 8

TIMER

- air pulséfour avec 11 fonctions
- Horloge électronique ClassicCook
- Contrôle électronique du four Lightronic

FONCTION

- **Cuisson sur 3 niveaux** : préparer les plats simultanément sur l'ensemble des trois niveaux
- Convection sole et voûte
- Gril
- Turbo gril
- Air brassé
- Air pulsé
- Fonction Maxi-Cooking pour une cuisson optimale de gros morceaux de viande
- Fonction pizza/pain
- Basse température/levage pâte (35°C)

CARACTÉRISTIQUES

- Volume cavité 71 litres
- Revêtement intérieur en émail pour un nettoyage facile
- Cavité 71 litres
- Porte rabattable
- Porte pleine, 2 verres
- Panneau de commande en métal
- Boutons de commandes escamotables
- Bouton de commande argentés
- Température réglable jusqu'à 250°C
- Gril rabattable
- Protection des poignées
- 1 lampe halogène à l'intérieur
- Panneaux latéraux lisses
- Porte amovible
- Ventilateur de refroidissement pour une bonne ventilation de la paroi

ACCESSOIRES

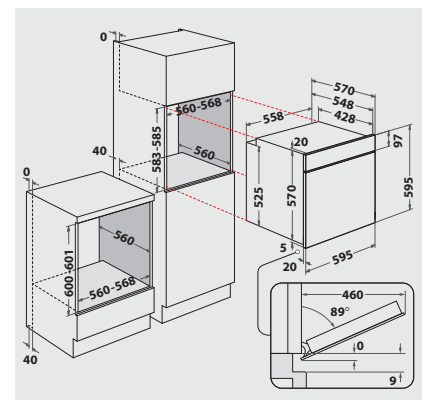
- 1 grille
- 1 plaque à pâtisserie émaillée

ACCESSOIRES SPÉCIAUX (CONTRE SUPPLÉMENT)

- Set coulissant partiel à 2 glissières, SLP 252

DONNÉES TECHNIQUES ET DIMENSIONS

- Classe énergétique A+¹
- Consommation d'énergie en mode conventionnel 0.89 kWh
- Consommation d'énergie en mode chaleur tournante/air pulsé 0.69 kWh
- Câble de raccordement 100 cm
- Puissance du gril 1800 W
- Puissance de raccordement 2900 W
- Alimentation électrique 220-240 V
- Fréquence 50/60 Hz
- Fusible 13 A
- Dimensions de la niche (HxLxP) : 600 x 560 x 560 mm
- Dimensions du produit emballé (HxLxP) : 670 x 640 x 650 mm
- Poids de l'appareil 26.9 kg
- Poids de l'appareil emballé 28.2 kg



¹ Classe énergétique d'A+++ à D