

HIK5 EN8VS PT CH

Einbau-Herd mit Display (65 l)

Bauknecht

Für mich und mein Zuhause



Betriebsarten



TOP 4

- Revêtement intérieur en émail pour un nettoyage facile
- **Porte SoftClose**
- Volume cavité 65 litres
- air pulsécuisinière avec 14 fonctions

INOX PRO TOUCH

HIK5 EN8VS PT CH
EAN 40 11577 59000 5

TIMER

- air pulsécuisinière avec 14 fonctions
- Les 4 zones de cuisson avec fonction faire fondre, fonction maintien au chaud, niveau Turbo
- Horloge électronique

FONCTION

- **Cuisson sur 3 niveaux** : préparer les plats simultanément sur l'ensemble des trois niveaux
- Convection sole et voûte
- Gril
- Turbo gril
- Air brassé
- Air pulsé
- Fonction Maxi-Cooking pour une cuisson optimale de gros morceaux de viande
- Fonction pizza/pain
- Booster (préchauffage rapide)
- Eco air pulsé
- Ventilation à froid (décongélation)
- Maintien au chaud (60°C)
- Slow cooking (viande/poisson)
- Fonctions spéciales : Levage de pâte
- Décongeler

CARACTÉRISTIQUES

- **ProTouch** - la surface en acier inoxydable spécialement traitée pour une propreté durable
- Volume cavité 65 litres
- Revêtement intérieur en émail pour un nettoyage facile
- **Porte SoftClose**
- Cavité 65 litres
- Porte rabattable
- Porte pleine, 2 verres
- Panneau de commande en verre avec cadre en inox

- Boutons de commandes escamotables
- Bouton de commande argenté avec capuchon en acier inoxydable
- Température réglable jusqu'à 250°C
- Gril rabattable
- Protection des poignées
- 1 lampe halogène à l'intérieur
- Panneaux latéraux lisses
- Porte amovible
- Ventilateur de refroidissement pour une bonne ventilation de la paroi

ACCESSOIRES

- 1 grille
- 1 plaque à pâtisserie émaillée
- 1 lèche-frite émaillée
- Bandeau inférieur en inox, hauteur 8 mm

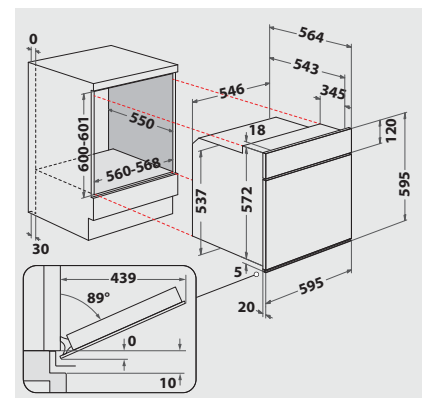
ACCESSOIRES SPÉCIAUX (CONTRE SUPPLÉMENT)

- Set coulissant SLF 133 avec 3 glissières disponible en option
- Set coulissant SLF 234 avec 3 glissières disponible en option
- Set coulissant SLP 232 avec 3 glissières disponible en option

DONNÉES TECHNIQUES ET DIMENSIONS

- Classe énergétique A+¹
- Consommation d'énergie en mode conventionnel 0.87 kWh
- Consommation d'énergie en mode chaleur tournante/air pulsé 0.67 kWh
- Puissance du gril 2450 W
- Puissance de raccordement 10700 W
- Alimentation électrique 400 V
- Fréquence 50 Hz
- Fusible 10 A
- Dimensions de la niche (HxLxP) : 600 x 560 x 550 mm
- Dimensions du produit emballé (HxLxP) : 690 x 630 x 650 mm

- Poids de l'appareil 37.1 kg
- **Combinable avec hotte EKS 4471 IN, EKI 4472 IN, EK 4470 IN, EK 3480 IN-1, et EKS 3481 IN-1**
- Poids de l'appareil emballé 39 kg



¹ Classe énergétique d'A+++ à D