

# KGITN 28254

Einbau-Kühl-/Gefrierkombination (Nische 178)

**Bauknecht**

Für mich und mein Zuhause



## TOP 4

- Classe énergétique D<sup>1</sup>
- NoFrost

- **Active Fresh** rétablit la température plus rapidement après l'ouverture
- Compresseur Active-Inverter - assure une température constante de manière silencieuse et économe en énergie

BLANC

KGITN 28254  
EAN 40 11577 11012 8

## CONFORT

- **Compresseur Active-Inverter** - permet une récupération de température plus rapide, réduit la consommation d'énergie et le bruit de fonctionnement
- Concept d'intérieur avec éléments en acier inoxydable
- Réglage électronique de la température
- Température séparément réglable pour réfrigérateur et surgélateur
- Alarme optique et acoustique
- Alarme porte ouverte visuelle et sonore

## RÉFRIGÉRATEUR

- **Active Fresh** rétablit la température plus rapidement après l'ouverture
- **Active Oxygen** - réduit les mauvaises odeurs et les bactéries
- Plus d'espace pour les grands objets et une flexibilité maximale grâce à l'**étagère en verre séparée FlexiShelf**
- Le **système Metal MultiCoolFlow** assure une circulation uniforme de l'air et une distribution du froid grâce à la paroi arrière intérieure métallique
- Eclairage optimal grâce à des LED latérales et en haut dans la chambre froide
- Compartiment spécial pour fruits et légumes
- Fonction réfrigération rapide
- Système de dégivrage automatique

- 2 Etagères en verre de sécurité, 1 étagère séparable, dont 2 la hauteur est réglable
- 5 Compartiments de porte, dont 3 compartiment à beurre avec rabat
- Flexibilité maximale grâce à des compartiments de porte réglables
- 2 clayettes en verre incassable amovibles

## SURGÉLATEUR

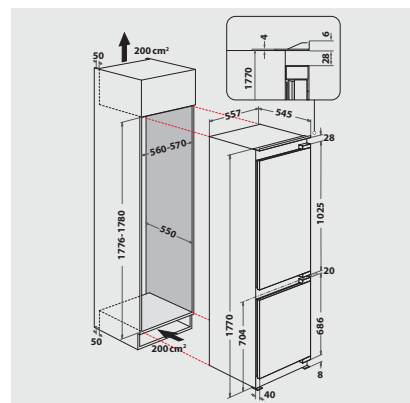
- **Total NoFrost** - ne dégivrez plus jamais le compartiment congélateur
- **Active Freeze** - moins de brûlures causées par la congélation grâce à une récupération plus rapide de la température
- Alarme de température visuelle et sonore
- **Easy Find Tray** - 1 Etagère coulissante dans le compartiment congélateur
- Meilleure vue d'ensemble grâce à un éclairage LED monté en haut dans le compartiment congélateur
- 2 tiroirs de surgélation
- Durée de conservation en cas de panne de courant : 7 heures

## CONSUMMATION

- Classe énergétique D<sup>1</sup>
- Consommation énergétique: 179 kWh/an
- Capacité nette: 182 l refroidissement, 68 l congélation, total 250 l
- Classe d'émission de bruit aérien: B, 34 dB(A) re 1 pW
- Capacité de congélation: 7 kg/24 heures

## DONNÉES TECHNIQUES

- Fixation simple d'une porte fixe SETMO-QUICK
- Puissance de raccordement : 180 W
- Fusible : 16 A
- Fréquence : 50 Hz
- Alimentation : 220-240 V
- Câble de raccordement : 215 cm
- Charnières à droite, réversibles
- Dimensions de l'appareil (HxLxP): 1770x557x545 mm
- Dimensions de l'appareil emballé (HxLxP) : 1840 x 596 x 608 mm
- Poids de l'appareil : 67 kg
- Poids de l'appareil emballé : 69 kg



<sup>1</sup> Classe énergétique de A à G