

KGITN 28253

Einbau-Kühl-/Gefrierkombination (Nische 178)

Bauknecht

Für mich und mein Zuhause



TOP 4

- Ultra Fresh Zone+ – bis zu 15 Tage längere Frische dank präziser Feuchtigkeitsregelung¹
- Energieeffizienzklasse C²
- Total NoFrost – nie wieder Abtauen im Gefriereteil
- Active Fresh stellt die Temperatur nach dem Öffnen schneller wieder her

WEISS

KGITN 28253
EAN 40 11577 11013 5

KOMFORT

- **Active-Inverter-Kompressor** – sorgt für eine schnellere Temperaturwiederherstellung, minimiert Energieverbrauch und Betriebsgeräusche
- Innenraumkonzept mit Edelstahl-Elementen
- Elektronische Temperaturregelung
- Kühlen und Gefrieren getrennt regelbar
- Warnsignal bei Störungen: optisch und akustisch
- Optischer und akustischer Türalarm

KÜHLTEIL/AUSSTATTUNG BEI VOLLKÜHL-RAUM

- **Active Fresh** stellt die Temperatur nach dem Öffnen schneller wieder her
- **Active Oxygen** – reduziert schlechte Gerüche und Bakterien³
- **Ultra Fresh Zone+** – bis zu 15 Tage längere Frische dank präziser Feuchtigkeitsregelung¹
- **Multi Fresh Zone** – für die optimale Aufbewahrung von Fleisch & Fisch, Milchprodukten oder Obst & Gemüse
- Mehr Platz für große Gegenstände und maximale Flexibilität dank geteilter **FlexiShelf-Glasablage**

- Das **Metal MultiCoolFlow-System** sorgt dank der Innenrückwand aus Metall für eine gleichmäßige Luftzirkulation und Kälteverteilung auf allen Ebenen
- Flaschenablage – sicherer Halt dank hochwertiger Flaschenhalterung für bis zu 5 Flaschen
- Optimale Ausleuchtung durch seitlich und oben angebrachte LED im Kühlraum
- Superkühlfunktion
- Abtauautomatik im Kühlteil
- 2 Ablagen aus Sicherheitsglas, 1 teilbare Ablage, davon 2 höhenverstellbar
- 5 Türfächer, davon 3 höhenverstellbar
- Maximale Flexibilität dank 3 verstellbarer Türfächer

GEFRIERTEIL

- **Total NoFrost** – nie wieder Abtauen im Gefriereteil
- **Active Freeze** – weniger Gefrierbrand dank schnellerer Temperaturwiederherstellung
- Optischer und akustischer Temperaturalarm
- **Easy Find Tray** – 1 ausziehbare Ablage im Gefriereteil für mehr Übersicht
- Mehr Übersicht dank Beleuchtung im Gefriereteil durch oben angebrachte LED
- 2 kippichere Gefrierschubladen

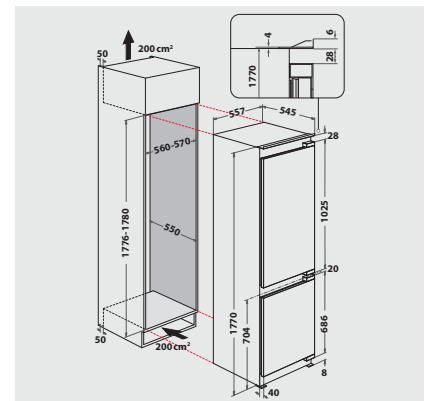
- Lagerzeit bei Störungen: 7 Std.

VERBRAUCHSWERTE

- Energieeffizienzklasse C²
- Energieverbrauch: 143 kWh/Jahr
- Nutzinhalt: 182 l Kühlen, 68 l Gefrieren, gesamt 250 l
- Luftschallemissionsklasse: B, 34 dB(A) re 1 pW
- Gefriervermögen: 7 kg/24 Std.

TECHNISCHE DATEN

- Einfache Festtürmontage SETMO-QUICK
- Gesamtanschluss: 180 W
- Türanschlag rechts, wechselbar
- Maße (HxBxT): 1770x557x545 mm



¹ Basierend auf internen Tests zum Gewichtsverlust und visueller Qualität, unter Berücksichtigung der üblichen Obst- und Gemüsesorten.

² Energieeffizienzklassen-Spektrum von A bis G

³ Viruzider Feldtest, durchgeführt von Notovir srl gemäß den Richtlinien zur BPR, Vol. II Parts B+C, v. 3.0 Apr 2018, unter Einbeziehung des humanen Coronavirus OC43 für 24 Stunden bei 4 °C. Die Ergebnisse beziehen sich auf das murine Norovirus und das humane Coronavirus OC43 und können je nach Position im Kühlschrank und Vorhandensein/Fehlen der Verpackung abweichen. Bakterien getestet durch ein unabhängiges Labor in Petrischalen in 24 Stunden, gemäß ISO 22196, getestete Bakterien E.Coli und St. Aureus.