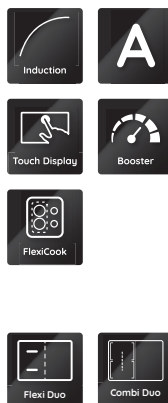


# BVH 92 2B K/1

Induktions-Kochfeld mit integriertem Dunstabzug

**Bauknecht**

Für mich und mein Zuhause



## TOP 4

- Piano cottura con cappa integrata
- Flexi Duo – zona di cottura flessibile
- Controllo elettronico tramite Touch-Control
- Adatto per funzionamento in modalità filtrante e aspirante

SENZA TELAIO

BVH 92 2B K/1  
EAN 40 11577 86144 0

## DESIGN

- Piano cottura con cappa integrata
- Senza telaio

## ZONE DI COTTURA

- 4 Zone di cottura a induzione a **regolazione elettronica**, con livello Turbo, di cui **due zone Flexi**
- Tutte le zone di cottura con funzione Booster
- **Flexi Duo** – zona di cottura flessibile
- Semplicità d'uso grazie ai comandi disposti davanti
- **Davanti a sinistra:** 19/21 cm Ø, 1665 Watt, **Booster** 1950 Watt
- **Davanti a destra:** 19/21 cm Ø, 1665 Watt, **Booster** 1950 Watt
- **Dietro a sinistra:** 19/21 cm Ø, 2700 Watt, **Booster** 3150 Watt
- **Dietro a destra:** 19/21 cm Ø, 2700 Watt, **Booster** 3150 Watt

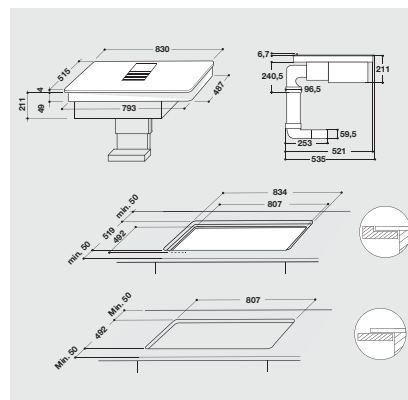
## DOTAZIONE

- Comando Touch Control
- Indicazione digitale della potenza impostata per ciascuna zona di cottura
- Funzione di mantenimento in caldo
- Timer per ciascuna zona di cottura con disattivazione automatica (1 – 99 min.)
- Numero indicatori calore residuo: 4
- Sicura per bambini
- Spia di controllo
- Interruttore generale on/off

## CAPPA ASPIRANTE

- Adatto per funzionamento in modalità filtrante e aspirante
- Controllo elettronico tramite Touch-Control
- Indicatore di saturazione del filtro tramite LED
- Classe di efficienza energetica A<sup>1</sup>

- Potenza ventola in modalità aspirante: livello normale max. **405 m<sup>3</sup>/h**, **livello intensivo 600 m<sup>3</sup>/h**
  - Rumorosità durante il funzionamento in modalità aspirante: min. 46 – max. 71 dB/A
- ## SPECIFICHE TECNICHE
- Potenza totale installata: 7,5 kW
  - Altezza d'installazione: 49 mm
  - Dimensioni sezione (LxP): 807x492 mm



<sup>1</sup> Gamma di classi di efficienza energetica da A++ a E per cappe aspiranti