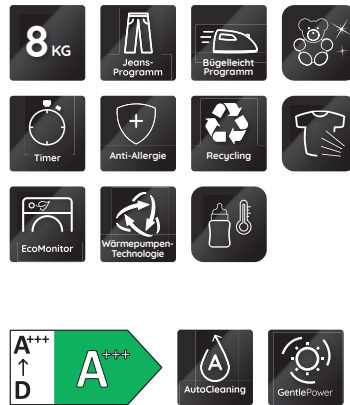


B8 D84WB CH

Wärmepumpentrockner (8 kg)

Bauknecht

Für mich und mein Zuhause



TOP 4

- 100 % Faserpflege dank GentlePower-Technologie
- AutoCleaning Kondensatorfilter – Schluss mit dem Filterreinigen dank Selbstreinigungsfunktion
- Knitterschutz – verhindert die Bildung von Knitterfalten
- EcoMonitor – zeigt den optimalen Energieverbrauch und hilft, die optimale Trockenoption zu wählen um möglichst viel Energie zu sparen

WEISS

B8 D84WB CH
EAN 40 11577 86096 2

KOMFORT

- 100 % Faserpflege dank **GentlePower-Technologie**
- Ausgezeichnetes Wolleprogramm für empfindliche Wolle
- **3Dry – Mitnehmer** - für eine besonders gleichmässige und schonende Trocknung
- **DuoFilter** - das zuverlässige Doppelfiltersystem
- Recycling: Über 68.1 % der Komponenten unserer Wäschetrockner können nach dem Gebrauch recycelt werden.
- AutoCleaning Filter – nie wieder Filterreinigen dank Selbstreinigungsfunktion
- **Knitterschutz** – verhindert die Bildung von Knitterfalten
- Türanschlag rechts, wechselbar
- Kindersicherung
- Wasserbehälter oben
- Anzeige für Wärmetauscherfilter reinigen
- 120 l Trommelvolumen: die grosse Trommel sorgt für zusätzliche Wäschepflege – Material: Edelstahl
- Bis zu 70 % Energieersparnis dank Wärmepumpentechnologie¹

PROGRAMME

- 21 elektronisch gesteuerte Trockenprogramme für Baumwolle ECO, Pflegeleicht, Mischwäsche, Täglich, Schnell 30', Sport, Jeans, Hemden, Seide, Wolle, Anti-Allergie, Bett & Bad, Baby, Kuscheltiere, Bügelleicht, Daunendecke, Daunen-Jacken, Teppiche, Mikrofaser, Dessous, Auffrischen
- Auffrischen – befreit von schlechten Gerüchen
- Baby Programm - speziell für das Trocknen von Babykleidung

- Kuscheltier Programm - damit es nach dem Trocknen noch so aussieht wie davor
- Bügelleicht-Programm – reduziert Knitterfalten vor dem Bügeln
- Anti-Allergie-Programm – reduziert die häufigsten Allergene wie Pollen, Milben oder Tierhaare
- Sport-Programm für eine schonende Pflege von Sportkleidung und empfindlichen Textilien
- Jeans-Programm für eine besonders gleichmässige und schonende Trocknung von Jeans und dickerem Baumwollstoff
- MIX: Mischwäsche-Programm für jeden Tag
- Seide-Programm: Pflege für edle Stoffe

ZUSATZFUNKTIONEN

- Optionen: Start/Pause, Schonen, verlängerter Knitterschutz, Favoriten
- **GentlePower-Technologie** – aussergewöhnliche Trocknungsleistung, reduziert Faserverschleiss und spart bis zu 70 % Energie²
- Elektronische Trockengrad-Feineinstellung in 4 Stufen
- Die Favoritenfunktion speichert Ihre individuellen Programmeinstellungen
- EcoMonitor – zeigt den optimalen Energieverbrauch und hilft, die optimale Trockenoption zu wählen um möglichst viel Energie zu sparen

DISPLAY

- Startzeitvorwahl: 1-24 Std.
- Anzeige für Flusensieb reinigen, Wasserbehälter leeren

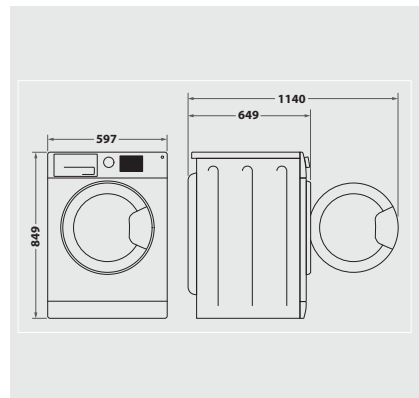
VERBRAUCHSWERTE

- Bis zu 8 kg Fassungsvermögen
- Energieeffizienzklasse **A+++**, Kondensationseffizienzklasse **A**³

- Gewichteter jährlicher Energieverbrauch bei vollständiger Befüllung: 176 kWh
- Energieverbrauch bei vollständiger Befüllung: 1.49 kWh
- Geräuschwert nach IEC 704: 62 dB(A) re 1 pW
- Gewichtete Kondensationseffizienz 91 %
- Durchschnittliche Kondensationseffizienz bei vollständiger Befüllung: 91 %
- Durchschnittliche Kondensationseffizienz bei Teilbefüllung: 91 %
- Gewichtete Programmdauer: 147 Min.
- Programmdauer bei vollständiger Befüllung: 190 Min.
- Programmdauer bei Teilbefüllung: 115 Min.

ANSCHLUSS UND MASSE

- Steckdose genügt für Anschluss
- Absicherung 10 Ampere
- Masse (HxBxT): 84,9x59,7x64,9 cm



¹ Vergleich des jährlichen Energieverbrauchs eines 8 kg Bauknecht A+++ -10% Wärmepumpen-Wäschetrockners mit einem 8 kg B-Kondensatortrockner.

² Vergleich des jährlichen Energieverbrauchs eines 8 kg Bauknecht A+++ Wärmepumpentrockners mit einem 8 kg Kondensatortrockner der Klasse B.

³ Energieeffizienzklassen-Spektrum von A+++ bis D