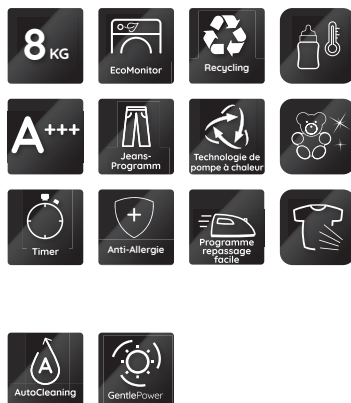


# B8 D84WB CH

Sèche-linge à pompe à chaleur (8 kg)

**Bauknecht**

Für mich und mein Zuhause



## TOP 4

- Filtre de condenseur autonettoyant – Plus besoin de nettoyer le filtre grâce à la fonction d'autonettoyage
- Option Anti-froissement
- **EcoMonitor** : affiche la consommation d'énergie nécessaire selon la programmation choisie
- Sécurité enfant

BLANC

**B8 D84WB CH**  
EAN 40 11577 86096 2

## CONFORT

- Excellent programme de laine pour laine délicate
- **3Dry Lifters** - pour un séchage particulièrement régulier et en douceur<sup>1</sup>
- **DuoFilter** - le système de double filtration fiable<sup>2</sup>
- **Filtre de condenseur autonettoyant** – Plus besoin de nettoyer le filtre grâce à la fonction d'autonettoyage
- Option Anti-froissement
- Butoir de porte à droite, réversible
- Sécurité enfants
- Conteneur d'eau au dessus
- Capacité conteneur d'eau 5 litres
- Réservoir Dessus
- Voyant de nettoyage du filtre échangeur de chaleur
- 120 l Volume du tambour: le grand tambour assure un soin supplémentaire du linge - matériel: Acier inoxydable

## PROGRAMMES

- 21 programmes de séchage à commande électronique pour coton ECO, résistant, linge de maison, Quotidien, Schnell 30', Sport, Jeans, Chemises, Soie, Laine, Anti-Allergie, lit & bain, Baby, peluches, repassage facile, édreton, doudounes, tapis, micro-fibres, sous-vêtements, rafraichissant
- Programme doudou - pour qu'il ait toujours le même aspect après le séchage
- Programme Pre Iron
- Programme Anti-Allergie – réduit les allergènes les plus courants comme le pollen, les acariens ou les poils d'animaux
- Programme Sport pour l'entretien en douceur des vêtements de sport et des textiles fragiles

- Programme Jeans pour un séchage particulièrement uniforme et doux des jeans et des tissus de coton plus épais
- Programme Mix
- Programme Soie
- Programme Cotton Eco

## OPTIONS

- Options: Démarrage/pause, éco, protection prolongée contre les plis, favoris
- Réglage électronique fin du degré de séchage par 4 étapes
- La fonction de favoris enregistre vos réglages personnels de programme
- **EcoMonitor** : affiche la consommation d'énergie nécessaire selon la programmation choisie

## DISPLAY

- Départ différé 1-24h
- Témoin lumineux filtre, conteneur

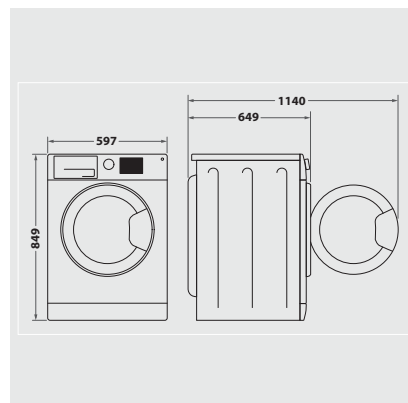
## CONSUMMATION

- Capacité tambour 8 kg
- Classe énergétique **A+++**, classe de taux de condensation A<sup>3</sup>
- Classe d'efficacité de condensation A
- Consommation d'énergie annuelle : 176 kWh
- Consommation d'énergie par cycle : 1.49 kWh
- Niveau sonore 62 dBA
- Taux de condensation pondéré 91 %
- Taux de condensation moyen pour un remplissage complet: 91 %
- Taux de condensation moyen pour une demi-charge: 91 %
- Durée pondérée du programme: 147 min.
- Durée du programme standard coton : 190 Min.

- Durée du programme pour une demi-charge: 115 min.
- Capacité tambour 8 kg

## DIMENSIONS ET RACCORDEMENT

- Fusible : 10 A
- Alimentation électrique : 220-240 V
- Puissance de raccordement : 700 W
- Fréquence 50 Hz
- Câble de raccordement : 150 cm
- Fusible 10 Ampère
- Poids de l'appareil : 50.5 kg
- Poids de l'appareil emballé : 52 kg
- Dimensions de l'appareil (HxLxP) : 84,9x59,7x64,9 cm
- Dimensions (HxLxP) : 84,9x59,7x64,9 cm



<sup>1</sup> 3Dry Lifters - pour un séchage particulièrement régulier et en douceur

<sup>2</sup> DuoFilter - le système de double filtration fiable

<sup>3</sup> Classe énergétique d'A+++ à D