

T M11 9X3SKY CH

Wärmepumpentrockner (9 kg)

Bauknecht

Für mich und mein Zuhause



TOP 4

- Active Care – schon Textilien und schützt die Farben dank speziellen Trommelbewegungen
- AutoCleaning Kondensatorfilter – Schluss mit dem Filterreinigen dank Selbstreinigungsfunktion
- Reversierende Trommel für optimale Trocknung und verbesserten Knitterschutz
- Knitterschutz – verhindert die Bildung von Knitterfalten

WEISS

T M11 9X3SKY CH
EAN 40 11577 86104 4

KOMFORT

- AutoCleaning Filter – nie wieder Filterreinigen dank Selbstreinigungsfunktion
- **Knitterschutz** – verhindert die Bildung von Knitterfalten
- Reversierende Trommel für optimale Trocknung und verbesserten Knitterschutz
- Türanschlag rechts, wechselbar
- Wasserbehälter oben
- Anzeige für Wärmetauscherfilter reinigen
- 120 l Trommelvolumen: die grosse Trommel sorgt für zusätzliche Wäschepflege – Material: Edelstahl
- Bis zu 70 % Energieersparnis dank Wärmepumpentechnologie¹

PROGRAMME

- 15 elektronisch gesteuerte Trockenprogramme für Baumwolle ECO, Pflegeleicht, Mischwäsche, Täglich, Jeans, Hemden, Seide, Wolle, Anti-Allergie, Bett & Bad, Baby, Kuschteltiere, Bügelleicht, Daunendecke, Auffrischen und ein Zeitprogramm
- Auffrischen – befreit von schlechten Gerüchen
- Baby Programm - speziell für das Trocknen von Babykleidung
- Kuschteltier Programm - damit es nach dem Trocknen noch so aussieht wie davor
- Bügelleicht-Programm – reduziert Knitterfalten vor dem Bügeln
- Anti-Allergie-Programm – reduziert die häufigsten Allergene wie Pollen, Milben oder Tierhaare
- Jeans-Programm für eine besonders gleichmässige und schonende Trocknung von Jeans und dickerem Baumwollstoff
- MIX: Mischwäsche-Programm für jeden Tag
- Seide-Programm: Pflege für edle Stoffe

ZUSATZFUNKTIONEN

- Optionen: Start/Pause, verlängerter Knitterschutz, Stumm
- Active Care – schon Textilien und schützt die Farben dank speziellen Trommelbewegungen
- Elektronische Trockengrad-Feineinstellung in 4 Stufen

DISPLAY

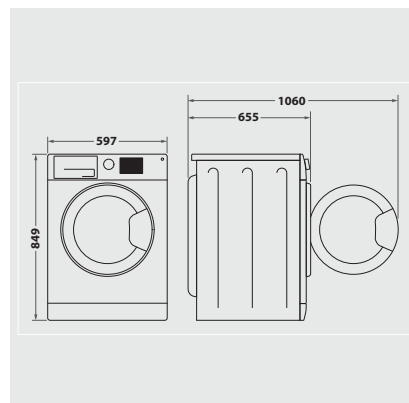
- Startzeitvorwahl: 24 Std.
- Startzeitvorwahl und Restzeitanzeige
- Separate Programmablaufanzeige
- Anzeige für Flusensieb reinigen, Wasserbehälter leeren

VERBRAUCHSWERTE

- Bis zu 9 kg Fassungsvermögen
- Energieeffizienzklasse **A+++**, Kondensatoneffizienzklasse A²
- Gewichteter jährlicher Energieverbrauch bei vollständiger Befüllung: 194 kWh
- Energieverbrauch bei vollständiger Befüllung: 1.63 kWh
- Geräuschwert nach IEC 704: 64 dB(A) re 1 pW
- Gewichtete Kondensationseffizienz 91 %
- Durchschnittliche Kondensationseffizienz bei vollständiger Befüllung: 91 %
- Durchschnittliche Kondensationseffizienz bei Teilbefüllung: 91 %
- Gewichtete Programmdauer: 159 Min.
- Programmdauer bei vollständiger Befüllung: 210 Min.
- Programmdauer bei Teilbefüllung: 120 Min.

ANSCHLUSS UND MASSE

- Steckdose genügt für Anschluss
- Absicherung 10 Ampere
- Masse (HxBxT): 84,9x59,7x65,5 cm



¹ Vergleich des jährlichen Energieverbrauchs eines 8 kg Bauknecht A+++ -10% Wärmepumpen-Wäschetrockners mit einem 8 kg B-Kondensatortrockner.

² Energieeffizienzklassen-Spektrum von A+++ bis D