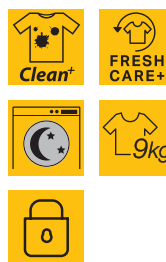


WM FCH 914 A

Waschmaschine (9 kg)

Whirlpool



TOP 4

- 6th Sense – die optimierte Mengenautomatik erkennt die Wäschemenge und passt die Waschparameter darauf an
- Extrem ausdauernder und verschleißresistenter ProSilent-Motor
- FreshCare+ – hemmt Gerüche und Knitterfalten mit der natürlichen Kraft des Dampfes
- Clean+ – das extra Plus an Sauberkeit

WM FCH 914 A
EAN 80 03437 05070 1

KOMFORT

- **6th Sense** – die optimierte Mengenautomatik erkennt die Wäschemenge und passt die Waschparameter darauf an
- Extrem ausdauernder und verschleißresistenter **ProSilent-Motor**
- Mehrfachwasserschutz +
- Kindersicherung
- Leicht zugängliche Fremdkörperfalle

PROGRAMME

- Energieoptimierte Grundprogramme: Mischwäsche, weiße Wäsche, Baumwolle, Eco 40-60, Spülen + Schleudern, Schleudern + Abpumpen, 20 °C, Wolle, Feinwäsche, Synthetik
- Zeitoptimierte Programme: Kurz 30'
- Spezielle Programme: Sportwäsche, Daunen
- Steam Refresh – entfernt schlechte Gerüche und entspannt die Fasern mit Dampf in nur 20 Minuten
- Kurz 30' – schnelle Wäsche in 30 Minuten
- Sport-Programm für eine schonende Pflege von Sportkleidung und empfindlichen Textilien

AUSSTATTUNG

- Elektronische Steuerung
- Schaumerkennung
- Unwucht-Korrektursystem

ZUSATZFUNKTIONEN

- **FreshCare+** – hemmt schlechte Gerüche und Knitterfalten durch automatische Trommelbewegungen und die Zugabe von Dampf bis zu 6 Stunden nach Zyklusende
- **Clean+** – das extra Plus an Sauberkeit
- Temperaturvorwahl, Vorwäsche, Intensivspülen, Spülen und Schleudern, Drehzahlreduzierung, Start/Pause

- Mögliche Eingabe des Verschmutzungsgrades

DISPLAY

- Startzeitvorwahl
- Restzeitanzeige
- Separate Programmlaufanzeige
- Anzeige für: Tür frei, Wasserhahn zu, Pumpe, Service

VERBRAUCHSWERTE

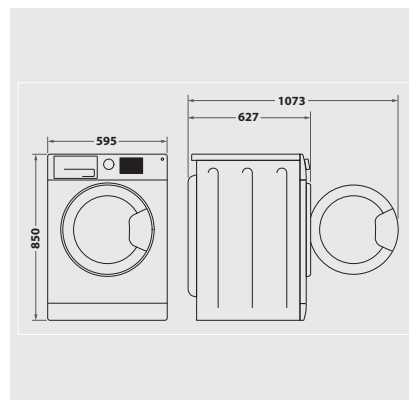
- Energieeffizienzklasse A¹
- Bis zu 9 kg Fassungsvermögen
- Luftschallemissionen im Schleudergang: 78 dB(A), Luftschallemissionsklasse C
- Schleuderdrehzahl: 1400 U/min, Schleudereffizienzklasse B
- Gewichteter Energieverbrauch pro 100 Betriebszyklen: 49 kWh
- Gewichteter Wasserverbrauch pro Betriebszyklus: 50 Liter
- Programmdauer „eco 40-60“: 3:45 h

ANSCHLUSS UND MASSE

- Absicherung: 10 Ampere, Spannung 220-240 Volt/50 Hz, 1850 W Leistung
- Gewicht brutto 72 kg, Gewicht netto 71 kg
- Maße verpackt (HxBxT): 87x64x64,5 cm
- Maße (HxBxT): 85x59,5x63 cm

TECHNISCHE DATEN

- Türanschlag links



¹ Energieeffizienzklassen-Spektrum von A bis G