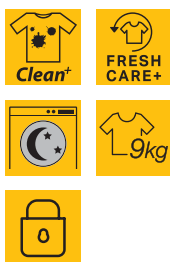


# WM FCH 914 A

Waschmaschine (9 kg)

Whirlpool



## TOP 4

- Technologie 6<sup>TH</sup> SENSE : performances optimales et économies
- **Un moteur robuste, durable et silencieux**
- **FreshCare+** : le linge reste frais jusqu'à 6 heures après la fin du cycle.<sup>1</sup>
- **Option Clean+** : la puissance de nettoyage s'adapte à vos besoins

## WM FCH 914 A

EAN 80 03437 05070 1

## CONFORT

- Technologie 6<sup>TH</sup> SENSE : performances optimales et économies
- **Un moteur robuste, durable et silencieux**
- Certificat Woolmark
- Sécurité d'arrivée d'eau
- Sécurité enfants

## PROGRAMMES

- Programmes de base optimisés économes en énergie: Linge mixte, Linge blanc, Coton, Eco 40-60, Lavage + essorage, Essorage + pompage, 20°C, Laine, Linge délicat, Synthétique
- Des programmes optimisés dans le temps: Court 30'
- Programmes spéciaux: Vêtements de sport, Duvets
- Steam Refresh – élimine les mauvaises odeurs et détend les fibres avec de la vapeur en 20 minutes seulement
- Court 30' – Lavage rapide en 30 minutes

## CARACTÉRISTIQUES

- Système de contrôle électronique
- Matériel cuve : PPN
- Eco Ball: système de contrôle du détergent

## OPTIONS

- **FreshCare+** : le linge reste frais jusqu'à 6 heures après la fin du cycle.<sup>1</sup>
- **Option Clean+** : la puissance de nettoyage s'adapte à vos besoins
- Température réglable
- Prélavage, Rinçage intensif, Rinçage et Essorage, Vitesse d'essorage réglable, Start/Pause
- Indication du niveau de salissure

## DISPLAY

- Display avec indication du temps restant et des options choisies

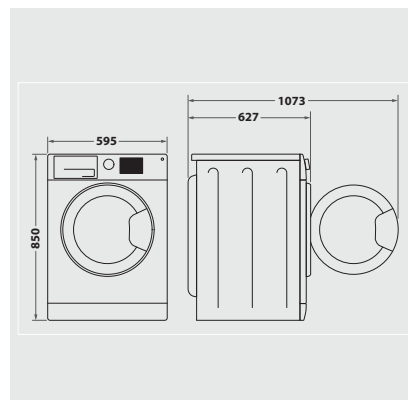
- Départ retardé
- Affichage du temps restant
- Indication du suivi du programme
- Indicateur de nettoyage du filtre
- service pour: Porte libre, robinet fermé, pompe, indicateur de

## CONSUMMATION

- Vitesse de rotation: 1400 (tr/min), Classe d'efficacité d'essorage B

## DIMENSIONS ET RACCORDEMENT

- Alimentation électrique 220-240 V
- Fréquence 50 Hz
- Fusible 10 A
- Puissance de raccordement 1850 W
- Poids de l'appareil 71 kg
- Poids de l'appareil emballé 72 kg
- Dimensions de l'appareil emballé (HxLxP) : 87x64x64,5 cm
- Dimensions (HxLxP) : 85x59,5x63 cm



<sup>1</sup> L'action de FreshCare+ empêche la formation de mauvaises odeurs dans le tambour. Non compatible avec les programmes conçus pour le linge délicat et les couettes.