

# WATR 117260 N

Waschtrockner (11/7 kg)

**Bauknecht**

Für mich und mein Zuhause



## TOP 4

- Steam Hygiene avec antivirus - élimine jusqu'à 99,9 % des virus et des bactéries\*.<sup>1</sup>
- **Steam Refresh** élimine les mauvaises odeurs et détend les fibres à la vapeur en 20 minutes seulement - sans lavage
- Certificat Woolmark
- **Antistain 100** - Enlève plus de 100 taches à seulement 40°C, sans pré-lavage

BLANC

WATR 117260 N  
EAN 40 11577 86218 8

## CONFORT

- Laver la laine délicate comme à la main
- Protection automatique contre les dégâts des eaux - Protection multiple de l'eau+
- Sécurité enfants

## PROGRAMMES

- 32 programmes
- Programmes de base optimisés économes en énergie: Coton, Linge délicat, Laine, Linge facile à entretenir, Lavage + essorage, Essorage + pompage, 20°C, Eco 40-60
- Des programmes optimisés dans le temps: Court 30'
- Programmes spéciaux: Anti-Allergie, Taches 20°, intensiv6090C\_program
- **Steam Refresh** élimine les mauvaises odeurs et détend les fibres à la vapeur en 20 minutes seulement - sans lavage
- Court 30' - Lavage rapide en 30 minutes
- Lavage et séchage. Programme court - lave et sèche 1 kg de linge en coton en seulement 45 minutes.
- Lavage & Séchage XL - pour les grandes pièces de linge.
- Lavage & Séchage Mix - spécialement conçu pour le lavage mixte quotidien.

## CARACTÉRISTIQUES

- Système de contrôle électronique
- Matériel tambour : Inox
- Matériel cuve : PPN

## OPTIONS

- Steam Hygiene avec antivirus - élimine jusqu'à 99,9 % des virus et des bactéries\*.<sup>1</sup>
- Présélection de la température, Rinçage intensif, Essorage, Rinçage et essorage, Essorage et pompage, Régler le degré de séchage, Réduction de la vitesse, Démarrage/Pause

## DISPLAY

- Ecran LCD avec néerlandais/français
- Départ différé
- Indication du temps restant
- Indicateur de nettoyage du filtre
- service pour: Porte libre, robinet fermé, pompe, indicateur de

## VITESSE D'ESSORAGE

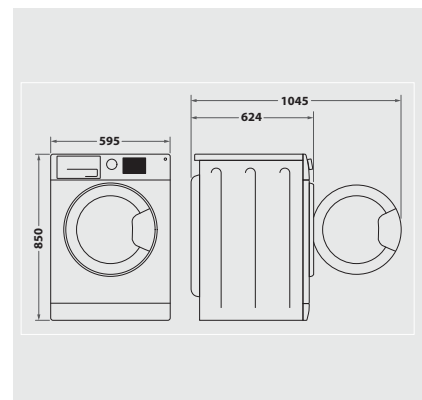
- Vitesse d'essorage réglable

## CONSOMMATION

- Classe énergétique B (lavage uniquement), Classe énergétique E (lavage et séchage)<sup>2</sup>
- Jusqu'à une capacité de 11 kg pendant le lavage - 7 kg pendant le séchage
- Vitesse de rotation: 1600 (tr/min), Classe d'efficacité d'essorage A

## DIMENSIONS ET RACCORDEMENT

- Grande ouverture de porte de 34 cm
- Alimentation électrique 220-240 V
- Fréquence 50 Hz
- Fusible 10 A
- Puissance de raccordement 1850 W
- Câble de raccordement 120 cm
- Poids de l'appareil 73.4 kg
- Poids de l'appareil emballé 75 kg
- Dimensions emballées (HxLxP): 89x64,5x65,5 cm
- Dimensions (HxLxP) : 85x59,5x60,5 cm



<sup>1</sup> \*Testé indépendamment par l'institut Intertek sur le virus représentatif Rodent Prototypovirus type 1 et sur les bactéries d'Allergy UK dans le programme coton 60 °C avec l'option Steam Hygiene activée.

<sup>2</sup> Classe énergétique d'A à G