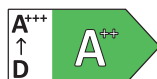


TRCEF 117X2 N

Crease Care Wärmepumpentrockner (7 kg)

Bauknecht

Für mich und mein Zuhause



TOP 4

- Crease Care – frische und knitterfreie Wäsche auch nach Stunden
- Fertig in – die clevere Programmendevorwahl
- Kindersicherung
- Energieeffizienzklasse **A++**, Kondensations-effizienzklasse B¹

WEISS

TRCEF 117X2 N
EAN 40 11577 86334 5

KOMFORT

- **Crease Care** – frische und knitterfreie Wäsche auch nach Stunden
- Türanschlag rechts, wechselbar, wechselbar
- Kindersicherung
- Wasserbehälter oben
- Anzeige für Wärmetauscherfilter reinigen
- 120 l Trommelvolumen: die grosse Trommel sorgt für zusätzliche Wäschepflege – Material: HybridStainlessSteel
- Bis zu 70 % Energieersparnis dank Wärmepumpentechnologie²

PROGRAMME

- 15 elektronisch gesteuerte Trockenprogramme für Baumwolle ECO, Pflegeleicht, Mischwäsche, Täglich, Jeans, Hemden, Seide, Wolle, Anti-Allergie, Bett & Bad, Baby, Kuschteltiere, Bügelleicht, Daunendecke, Auffrischen
- Auffrischen – befreit von schlechten Gerüchen
- Baby Programm - speziell für das Trocknen von Babykleidung
- Kuschteltier Programm - damit es nach dem Trocknen noch so aussieht wie davor
- Bügelleicht-Programm – reduziert Knitterfalten vor dem Bügeln
- Anti-Allergie-Programm – reduziert die häufigsten Allergene wie Pollen, Milben oder Tierhaare
- Jeans-Programm für eine besonders gleichmässige und schonende Trocknung von Jeans und dickerem Baumwollstoff
- MIX: Mischwäsche-Programm für jeden Tag
- Seide-Programm: Pflege für edle Stoffe

ZUSATZFUNKTIONEN

- Optionen: Start/Pause, Schonen, Tonsignal am Programmende
- Elektronische Trockengrad-Feineinstellung

DISPLAY

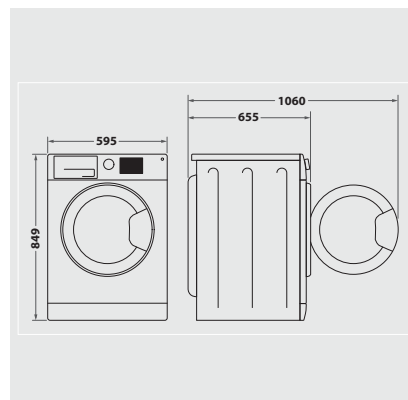
- Startzeitvorwahl: 1-24 Std.
- Startzeitvorwahl und Restzeitanzeige
- Fertig in – die clevere Programmendevorwahl
- Separate Programmablaufanzeige
- Wasserbehälter leeren

VERBRAUCHSWERTE

- Bis zu 7 kg Fassungsvermögen
- Energieeffizienzklasse **A++**, Kondensations-effizienzklasse B¹
- Gewichteter jährlicher Energieverbrauch bei vollständiger Befüllung: 211 kWh
- Energieverbrauch bei vollständiger Befüllung: 1.61 kWh
- Geräuschwert nach IEC 704: 65 dB(A) re 1 pW
- Gewichtete Kondensationseffizienz 81 %
- Durchschnittliche Kondensationseffizienz bei vollständiger Befüllung: 81 %
- Durchschnittliche Kondensationseffizienz bei Teilbefüllung: 81 %
- Gewichtete Programmdauer: 150 Min.
- Programmdauer bei vollständiger Befüllung: 180 Min.
- Programmdauer bei Teilbefüllung: 126 Min.

ANSCHLUSS UND MASSE

- Absicherung 10 Ampere
- Anschlussmöglichkeit für Abluftschlauch No
- Masse (HxBxT): 84,9x59,5x65,5 cm



¹ Energieeffizienzklassen-Spektrum von A+++ bis D

² Vergleich des jährlichen Energieverbrauchs eines 8 kg Bauknecht A+++ -10% Wärmepumpen-Wäschetrockners mit einem 8 kg B-Kondensatortrockner.