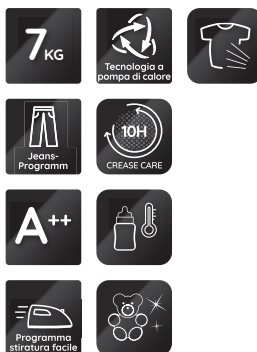


# TRCEF 117X2 N

Crease Care Wärmepumpentrockner (7 kg)

**Bauknecht**

Für mich und mein Zuhause



## TOP 4

- Fine ciclo tra – la preselezione fine programma intelligente
- Sicura per bambini
- **Classe di efficienza energetica A++**, classe di efficienza di condensazione B<sup>1</sup>
- Preselezione ora d'inizio e indicatore del tempo residuo

BIANCO

TRCEF 117X2 N  
EAN 40 11577 86334 5

## COMFORT

- Fermaporte Right reversible, sostituibile
- Sicura per bambini
- Vaschetta dell'acqua In alto
- Indicatore pulizia filtro scambiatore di calore
- Volume del cestello 120 l: il cestello grande assicura una cura speciale dei capi di biancheria – Materiale: HybridStainlessSteel

## PROGRAMMI

- 15 Programmi di asciugatura a controllo elettronico Cotone ECO, Sintetici, Misti, Quotidiano, Jeans, Camicie, Seta, Lana, Anti-allergico, Letto e bagno, Baby, Peluche, Stiro facile, Piumini, Refresh
- Rinfrescare - senza cattivi odori
- Programma baby - specialmente per asciugare i vestiti dei bambini
- Programma per peluche - in modo che dopo l'asciugatura l'aspetto sia ancora quello di prima
- Programma stiro facile – riduce le pieghe prima della stiratura
- Programma antiallergico – riduce gli allergeni più frequenti come pollini, acari o peli di animali
- Programma Jeans per un'asciugatura particolarmente uniforme e delicata di jeans e tessuti di cotone spesso
- MIX: Programma misti per ogni giorno
- Programma Seta: delicato sui tessuti delicati

## FUNZIONI SUPPLEMENTARI

- Opzioni Start/Pausa, Delicato, Segnale acustico a fine programma
- Regolazione di precisione elettronica del grado di asciugatura

## DISPLAY

- Preselezione ora d'inizio: 1-24h Ore

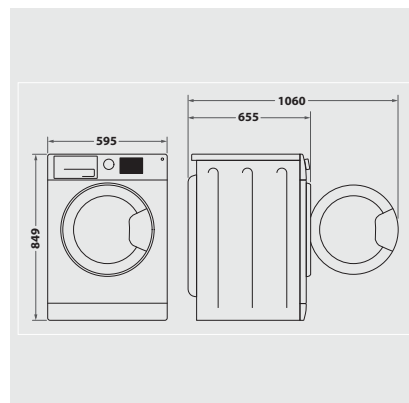
- Preselezione ora d'inizio e indicatore del tempo residuo
- Fine ciclo tra – la preselezione fine programma intelligente
- Indicatore separato del funzionamento di un programma
- Svuotamento della vaschetta dell'acqua

## VALORI DI CONSUMO

- 7 Capacità di carico
- **Classe di efficienza energetica A++**, classe di efficienza di condensazione B<sup>1</sup>
- Consumo di energia annuale ponderato anche a pieno carico: 211 kWh
- Consumo di energia a pieno carico: 1.61 kWh
- Livello di rumorosità IEC 704: 65 dB(A) re 1 pW
- Efficienza di condensazione ponderata 81 %
- Efficienza di condensazione media a pieno carico: 81 %
- Efficienza di condensazione media con carico parziale: 81 %
- Durata programma ponderata: 150 min.
- Durata del programma a pieno carico: 180 min.
- Durata del programma con carico parziale: 126 min.

## ALLACCIAMENTO E MISURE

- Fusibile 10 Ampere
- Possibilità di allaccio del tubo di scarico
- Dimensioni (A x L x P): 84,9 x 59,5 x 65,5 cm



<sup>1</sup> Gamma di classi di efficienza energetica da A+++ a D