

# FFT M11 8X2B CH

Wärmepumpentrockner (8 kg)

Whirlpool



## TOP 4

- Volume del cestello 120 l: il cestello grande assicura una cura speciale dei capi di biancheria – Materiale: Acciaio inox [198]
- WaveMotion: Cestello reversibile per asciugatura ottimale e protezione antipiega migliorata
- Programma Sport
- Preselezione ora d'inizio: 24 Ore

Bianco

**FFT M11 8X2B CH**  
EAN 80 03437 63974 6

## COMFORT

- WaveMotion: Cestello reversibile per asciugatura ottimale e protezione antipiega migliorata
- Fermaporte a destra
- Sicura per bambini
- Vaschetta dell'acqua In alto
- Indicatore pulizia filtro scambiatore di calore
- Volume del cestello 120 l: il cestello grande assicura una cura speciale dei capi di biancheria – Materiale: Acciaio inox

## PROGRAMMI

- 15 Programmi di asciugatura a controllo elettronico Cotone ECO, Cotone, Sintetici, Delicati, Misti, Schnell 30', Sport, Jeans, Camicie, Seta, Lana, Stiro facile, Piumini, Refresh
- Programma Sport per un trattamento delicato dei capi sportivi e dei tessuti sensibili
- Programma Jeans
- MIX: Programma misti per ogni giorno
- Programma Seta

## FUNZIONI SUPPLEMENTARI

- Regolazione di precisione elettronica del grado di asciugatura
- **FreshCare+** – elimina cattivi odori e pieghe mediante movimenti automatici del cestello e aggiunta di vapore fino a 6 ore dalla fine del ciclo

## DISPLAY

- Preselezione ora d'inizio: 24 Ore
- Indicatore separato del funzionamento di un programma
- Svuotamento della vaschetta dell'acqua

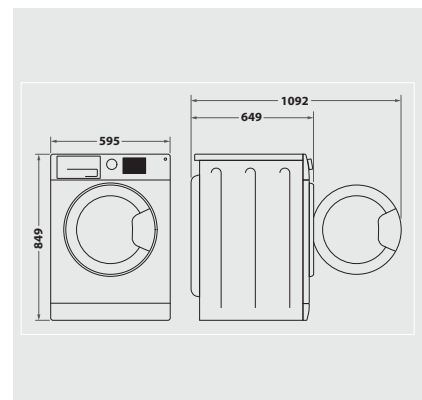
## VALORI DI CONSUMO

- Capacità di carico fino a 8 kg
- **Classe di efficienza energetica A++**, classe di efficienza di condensazione B<sup>1</sup>

- Consumo di energia annuale ponderato anche a pieno carico: 234 kWh
- Consumo di energia a pieno carico: 1.78 kWh
- Livello di rumorosità IEC 704: 64 dB(A) re 1 pW
- Efficienza di condensazione ponderata 81 %
- Efficienza di condensazione media a pieno carico: 81 %
- Efficienza di condensazione media con carico parziale: 81 %
- Durata programma ponderata: 161 min.
- Durata del programma a pieno carico: 194 min.
- Durata del programma con carico parziale: 135 min.

## ALLACCIAMENTO E MISURE

- ProfDryer: 130°
- Lunghezza del cavo elettrico: 150 cm, Connettore svizzero (tipo di connettore J)
- Fusibile: 10 Ampere, tensione 220-240 Volt/50 Hz, 850 potenza W
- Peso lordo 46,5 kg, peso netto 44 kg
- Dimensioni (A x L x P): 84,9 x 59,5 x 64,9 cm



<sup>1</sup> Gamma di classi di efficienza energetica da A+++ a D