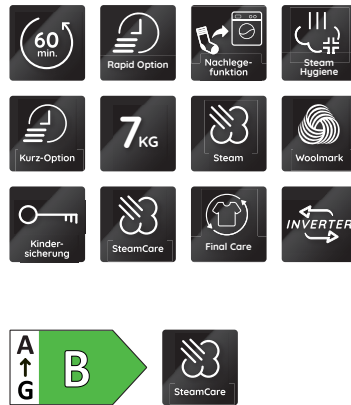


# WAEN 75353 BN

Waschmaschine (7 kg) – Active Care

**Bauknecht**

Für mich und mein Zuhause



## TOP 4

- Active Care – stark gegen Flecken, sanft zur Kleidung
- Flecken 40° – entfernt mehr als 100 Flecken bei nur 40 °C<sup>1</sup>
- Steam Hygiene mit Antivirus - entfernt bis zu 99,9% der Viren und Bakterien\*.<sup>2</sup>
- Steam Refresh – entfernt schlechte Gerüche und entspannt die Fasern mit Dampf in nur 20 Minuten

WEISS

WAEN 75353 BN  
EAN 40 11577 86422 9

## KOMFORT

- **Active Care** – stark gegen Flecken, sanft zur Kleidung
- Extrem ausdauernder und verschleißresistenter **Dynamic Inverter-Motor**
- Ausgezeichnetes Wolleprogramm: Wäscht empfindliche Wolle wie von Hand
- Automatischer Schutz vor Wasserschäden – Mehrfachwasserschutz+
- Kindersicherung – weniger Sorgen, weniger Stress
- Leise durch zusätzliche Geräuschkämmung
- Leicht zugängliche Fremdkörperfalle
- **Stop&Add** – ermöglicht das Nachlegen vergessener Kleidungsstücke
- Final Care – verhindert zuverlässig Knitterfalten
- Schleudern, Spülen und Schleudern, Schleudern und Abpumpen, Drehzahlreduzierung, ohne Endschleudern, Start/Pause

## PROGRAMME

- Energieoptimierte Grundprogramme: Eco 40-60, Feinwäsche, Mischwäsche, Pflegeleicht, Spülen + Schleudern, Schleudern + Abpumpen, 20 °C, Wolle
- Zeitoptimierte Programme: Kurz 30'
- Spezielle Programme: Flecken 40°, Anti-Allergie, Frottee
- Steam Refresh – entfernt schlechte Gerüche und entspannt die Fasern mit Dampf in nur 20 Minuten
- **Flecken 40°** – entfernt mehr als 100 Flecken bei nur 40 °C<sup>1</sup>
- Kurz 30' – schnelle Wäsche in 30 Minuten
- Anti-Allergie-Programm – reduziert die häufigsten Allergene wie Pollen, Milben oder Tierhaare, dank Hoch-Temperatur-Phase und zusätzlichem Spülgang<sup>3</sup>

## AUSSTATTUNG

- Schaumerkennung

## ZUSATZFUNKTIONEN

- Steam Hygiene mit Antivirus - entfernt bis zu 99,9% der Viren und Bakterien\*.<sup>2</sup>

## DISPLAY

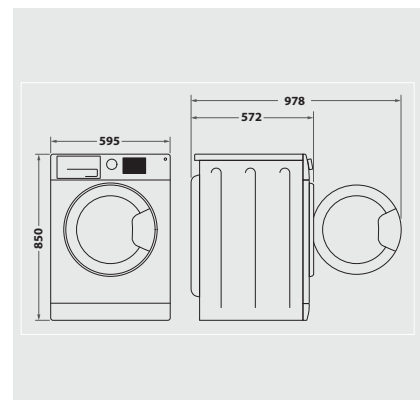
- Startzeitvorwahl
- Anzeige für: Tür frei, Wasserhahn zu, Pumpe, Service

## VERBRAUCHSWERTE

- Energieeffizienzklasse B<sup>4</sup>
- Bis zu 7 kg Fassungsvermögen
- Luftschallemissionen im Schleudergang: 76 dB(A), Luftschallemissionsklasse B
- Schleuderdrehzahl: 1400 U/min, Schleudereffizienzklasse B
- Gewichteter Energieverbrauch pro 100 Betriebszyklen: 52 kWh
- Gewichteter Wasserverbrauch pro Betriebszyklus: 45 Liter
- Programmdauer „eco 40-60“: 3:25 h

## ANSCHLUSS UND MASSE

- Einfüllöffnung mit 34 cm Durchmesser
- 10 Ampere
- Anschlusskabelänge: 120 cm
- Gewicht brutto 69.7 kg, Gewicht netto 68.2 kg
- Maße verpackt (HxBxT): 89x64,5x60,5 cm
- Maße (HxBxT): 85x59,5x54 cm



<sup>1</sup> Basierend auf Testergebnissen im Flecken 40 °C-Programm (getestet an Baumwolle)

<sup>2</sup> \*Unabhängig getestet vom Institut Intertek auf das repräsentative Virus Rodent Protovirus Typ 1 und auf Bakterien von Allergy UK im Baumwolle 60°C - Programm mit aktivierter Steam Hygiene - Option.

<sup>3</sup> Getestet und zertifiziert von Allergy UK

<sup>4</sup> Energieeffizienzklassen-Spektrum von A bis G