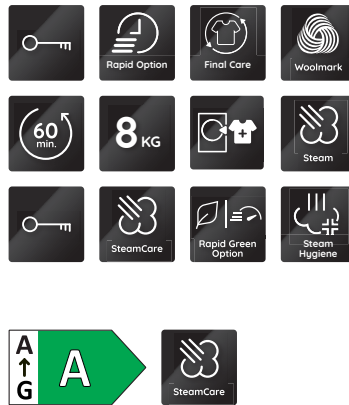


# WM BK 8A CH N

Waschmaschine (8 kg) – Active Care

**Bauknecht**

Für mich und mein Zuhause



## TOP 4

- Taches 40° – 100 élimine les taches les plus courantes à seulement 40°C<sup>1</sup>
- Steam Hygiène avec antivirus - élimine jusqu'à 99,9 % des virus et des bactéries\*.<sup>2</sup>
- **Steam Refresh** élimine les mauvaises odeurs et détend les fibres à la vapeur en 20 minutes seulement - sans lavage
- Option Rapid/Green – permet, au choix, de réduire le temps de lavage ou d'économiser de l'énergie<sup>3</sup>

BLANC

WM BK 8A CH N  
EAN 40 11577 86434 2

## CONFORT

- Programme laine récompensé: Laver la laine délicate comme à la main
- Protection d'eau
- Sécurité enfants

## PROGRAMMES

- Programmes de base optimisés économes en énergie: Eco 40-60, Coton, Linge mixte, Linge délicat, Linge blanc, Lavage + essorage, Essorage + pompage, 20°C, Laine, Linge facile à entretenir
- Des programmes optimisés dans le temps: Court 30'
- Programmes spéciaux: Taches 40°, Anti-Allergie, Tissu éponge
- **Steam Refresh** élimine les mauvaises odeurs et détend les fibres à la vapeur en 20 minutes seulement - sans lavage
- **Taches 40°** – 100 élimine les taches les plus courantes à seulement 40°C<sup>1</sup>
- Court 30' – Lavage rapide en 30 minutes

## CARACTÉRISTIQUES

- Système de contrôle électronique
- Matériel tambour : Inox
- Eco Ball: système de contrôle du détergent

## OPTIONS

- Steam Hygiène avec antivirus - élimine jusqu'à 99,9 % des virus et des bactéries\*.<sup>2</sup>
- **Stop&Add** – vous permet de recharger les vêtements oubliés
- Final Care – prévient de manière fiable les plis
- Option Rapid/Green – permet, au choix, de réduire le temps de lavage ou d'économiser de l'énergie<sup>3</sup>

- Prélavage, Essorage, Rinçage et essorage, Essorage et pompage, Réduction de la vitesse, Sans essorage final, Démarrage/ Pause
- Bouton court

## DISPLAY

- Départ différé
- Indication du temps restant

## VITESSE D'ESSORAGE

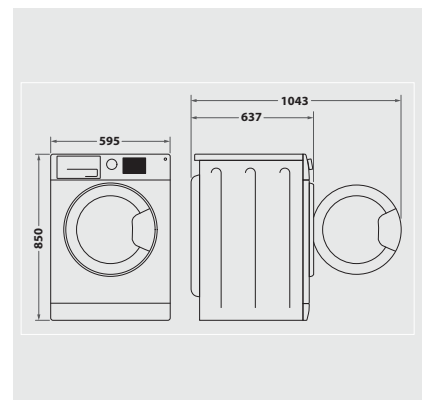
- Vitesse d'essorage réglable

## CONSOMMATION

- Classe énergétique A<sup>4</sup>
- Jusqu'à une capacité de 8 kg
- Vitesse de rotation: 1400 (tr/min), Classe d'efficacité d'essorage B

## DIMENSIONS ET RACCORDEMENT

- Grande ouverture de porte de 34 cm
- Alimentation électrique 220-240 V
- Fréquence 50 Hz
- Fusible 10 A
- Puissance de raccordement 1850 W
- Câble de raccordement 120 cm
- Poids de l'appareil 68.8 kg
- Poids de l'appareil emballé 70.4 kg
- Dimensions emballées (HxLxP): 89x64,5x67 cm
- Dimensions (HxLxP) : 85x59,5x60,5 cm



<sup>1</sup> Basé sur les résultats du programme Taches 40°C (testé sur le coton)

<sup>2</sup> Testé indépendamment par l'Institut Intertek sur le virus représentatif Rodent Protovarvovirus type 1 et sur les bactéries d'Allergy UK dans le programme coton 60 °C avec l'option Steam Hygiène activée.

<sup>3</sup> Pour certains modèles Active Care, seule l'option rapide est disponible.

<sup>4</sup> Classe énergétique d'A à G