

# KGITN 28MM253

Einbau-Kühl-/Gefrierkombination (Nische 178)

**Bauknecht**

Für mich und mein Zuhause



## TOP 4

- Classe énergétique C<sup>1</sup>
- NoFrost
- Dynamic Intelligence rétablit plus rapidement la température normale après ouverture
- Compresseur Zen Inverter – assure une température constante en silence avec une consommation économe<sup>2</sup>

BLANC

KGITN 28MM253  
EAN 40 11577 11029 6

## CONFORT

- Compresseur Zen Inverter – assure une température constante en silence avec une consommation économe<sup>2</sup>
- **Fonction « vacances »**
- Concept d'intérieur avec éléments en acier inoxydable
- Partyautomatique – fournit des boissons fraîches en 30 minutes seulement
- Réglage électronique de la température
- Température séparément réglable pour réfrigérateur et surgélateur
- Alarme optique et acoustique
- Alarme porte ouverte visuelle et sonore

## RÉFRIGÉRATEUR

- Dynamic Intelligence rétablit plus rapidement la température normale après ouverture
- Fresh Box+ – jusqu'à 15 jours\* de fraîcheur en plus grâce à une régulation précise de l'humidité<sup>3</sup>
- Multi Fresh Box – conservation optimale des aliments frais
- Plus d'espace pour les grands objets et une flexibilité maximale grâce à **l'étagère en verre séparée FlexiShelf**

- Le **système Metal MultiCoolFlow** assure une circulation uniforme de l'air et une distribution du froid grâce à la paroi arrière intérieure métallique
- Eclairage optimal grâce à des LED latérales et en haut dans la chambre froide
- Compartiment spécial pour fruits et légumes
- Fonction réfrigération rapide
- Système de dégivrage automatique
- 4 Étagères en verre de sécurité, 1 étagère séparable, dont 3 la hauteur est réglable
- 5 Compartiments de porte, dont 3 compartiment à beurre avec rabat
- Flexibilité maximale grâce à 3 à des compartiments de porte réglables
- 3 clayettes en verre incassable amovibles

## SURGÉLATEUR

- **Total NoFrost** – ne dégivrez plus jamais le compartiment congélateur
- Alarme de température visuelle et sonore
- **Easy Access Tray** – tiroir amovible dans le congélateur pour une meilleure vue d'ensemble
- Meilleure vue d'ensemble grâce à un éclairage LED monté en haut dans le compartiment congélateur
- 2 tiroirs de surgélation

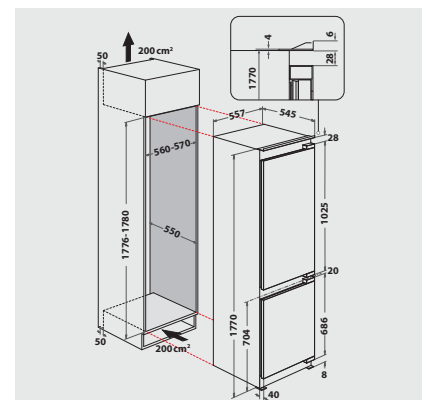
- Durée de conservation en cas de panne de courant : 7 heures
- 1 Fast Freeze Pad - plaque en aluminium pour une congélation plus rapide des aliments et des boissons

## CONSUMMATION

- Classe énergétique C<sup>1</sup>
- Consommation énergétique: 143 kWh/an
- Capacité nette: 182 l refroidissement, 68 l congélation, total 250l
- Classe d'émission de bruit aérien: B, 34 dB(A) re 1 pW
- Capacité de congélation: 7 kg/24 heures

## DONNÉES TECHNIQUES

- Fixation simple d'une porte fixe SETMO-QUICK



<sup>1</sup> Classe énergétique d'A à G

<sup>2</sup> Sur la base du niveau sonore indiqué par les fabricants concurrents. L'indication se réfère à tous les réfrigérateurs/congélateurs encastrables de 70 cm de large avec un niveau sonore de 32 dBA vendus sous les marques Whirlpool Corporation, Whirlpool, Hotpoint/Ariston, Bauknecht, KitchenAid.

<sup>3</sup> Sur la base de tests internes concernant la perte de poids et la qualité visuelle, pour les types de fruits et légumes ordinaires.