

BKBUF011 LH

Einbau-Kühlschrank mit Gefrierfach (Nische 82)

Bauknecht

Für mich und mein Zuhause



TOP 4

- FlexiShelf-Glasablage – mehr Platz für große Gegenstände
- Elektronische Steuerung über LED Display
- Einfache Festtürmontage SUPER-SETMO
- 2 Obst- und Gemüseschubladen

WEISS

BKBUF011 LH
EAN 40 11577 11051 7

KOMFORT

- Elektronische Steuerung über LED Display
- Elektronische Temperaturregelung
- Hochwertige Türscharniere, ab 20° selbstschließend

KÜHLTEIL/AUSSTATTUNG BEI VOLLKÜHLRAUM

- Mehr Platz für große Gegenstände und maximale Flexibilität dank geteilter **FlexiShelf-Glasablage**
- Abtauautomatik im Kühlteil
- 2 Ablagen aus Sicherheitsglas, 1 teilbare Ablage, davon 1 höhenverstellbar
- 2 Obst- und Gemüseschubladen
- 3 Türfächer

GEFRIERTEIL

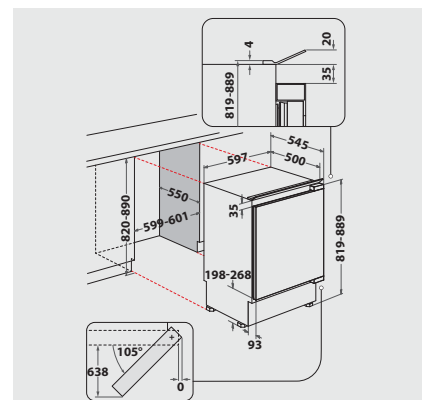
- Lagerzeit bei Störungen: 10 Std.

VERBRAUCHSWERTE

- Energieeffizienzklasse E¹
- Energieverbrauch: 150 kWh/Jahr
- Nutzinhalt: 108 l Kühlen, 18 l Gefrieren, gesamt 126 l
- Luftschallemissionsklasse: C, 41 dB(A) re 1 pW
- Gefriervermögen: 3 kg/24 Std.

TECHNISCHE DATEN

- Einfache Festtürmontage SUPER-SETMO
- Gesamtanschluss: 100 W
- Türanschlag links, wechselbar
- Maße (HxBxT): 815x596x545 mm



¹ Energieeffizienzklassen-Spektrum von A bis G