

# BKBUF011 LH

Einbau-Kühlschrank mit Gefrierfach (Nische 82)

**Bauknecht**

Für mich und mein Zuhause



## TOP 4

- Etagère en verre FlexiShelf - plus de place pour les grands objets
- SetmoQuick
- 2 bacs à légumes
- Contrôle électronique de la température

BLANC

BKBUF011 LH  
EAN 40 11577 11051 7

## CONFORT

- Commande électronique par LED Display
- Réglage électronique de la température
- Charnières de portes spéciales, fermeture automatique à partir de 20°

## RÉFRIGÉRATEUR

- Plus d'espace pour les grands objets et une flexibilité maximale grâce à **l'étagère en verre séparée FlexiShelf**
- Compartiment spécial pour fruits et légumes
- Système de dégivrage automatique
- 2 Etagères en verre de sécurité, 1 étagère séparable, dont 1 la hauteur est réglable
- 2 Tiroirs à fruits et légumes
- 3 Compartiments de porte
- 1 clayette en verre incassable amovible

## SURGÉLATEUR

- Durée de conservation en cas de panne de courant : 10 heures

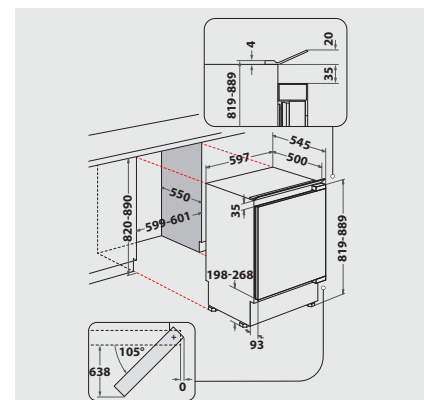
## CONSUMMATION

- Classe énergétique E<sup>1</sup>
- Consommation énergétique: 150 kWh/an
- Capacité nette: 108 l refroidissement, 18 l congélation, total 126l
- Classe d'émission de bruit aérien: C, 41 dB(A) re 1 pW
- Capacité de congélation: 3 kg/24 heures

## DONNÉES TECHNIQUES

- Fixation simple d'une porte fixe SUPER-SETMO

- Puissance de raccordement : 100 W
  - Fusible : 16 A
  - Fréquence : 50 Hz
  - Alimentation : 220-240 V
  - Câble de raccordement : 245 cm
  - Charnières à gauche, réversibles
  - Pour un emploi dans une température environnante(°C) : +10/+43 (SN-T)
  - Dimensions de l'appareil (HxLxP): 815x596x545 mm
  - Dimensions de l'appareil emballé (HxLxP) : 880 x 632 x 615 mm
  - Poids de l'appareil : 32 kg
  - Poids de l'appareil emballé : 32.8 kg
- ## TECHNOLOGIE / EXÉCUTION
- Nombre de compresseurs : 1



<sup>1</sup> Classe énergétique de A à G