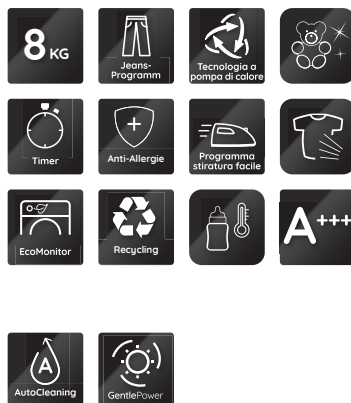


B8 D84WB P CH

Wärmepumpentrockner (8 kg)

Bauknecht

Für mich und mein Zuhause



TOP 4

- Filtro del condensatore AutoCleaning – grazie alla sua funzione autopulente, non è più necessario pulire il filtro
- Funzione anti piega – evita la formazione di pieghe
- EcoMonitor – mostra il consumo di energia ottimale e consente di selezionare l'opzione di asciugatura ottimale e di risparmiare quanta più energia possibile
- Sicura per bambini

BIANCO

B8 D84WB P CH
EAN 40 11577 86580 6

COMFORT

- Programma lana con riconoscimento per lana sensibile
- **3Dry Lifters** - per un'asciugatura particolarmente uniforme e delicata¹
- **DuoFilter** - l'affidabile sistema a doppio filtro²
- **Filtro del condensatore AutoCleaning** – Grazie alla sua funzione autopulente, non è più necessario pulire il filtro
- **Funzione anti piega** – evita la formazione di pieghe
- Ferraporte A destra, sostituibile
- Sicura per bambini
- Vaschetta dell'acqua In alto
- Indicatore pulizia filtro scambiatore di calore
- Volume del cestello 120 l: il cestello grande assicura una cura speciale dei capi di biancheria – Materiale: Acciaio inox

PROGRAMMI

- 21 Programmi di asciugatura a controllo elettronico Cotone ECO, Sintetici, Misti, Quotidiano, Schnell 30', Sport, Jeans, Camicie, Seta, Lana, Anti-allergico, Letto e bagno, Baby, Peluche, Stiro facile, Piumini, Copripiumini, Tappetini, Microfibra, Intimo, Refresh
- Rinfrescare - senza cattivi odori
- Programma baby - specialmente per asciugare i vestiti dei bambini
- Programma per peluche - in modo che dopo l'asciugatura l'aspetto sia ancora quello di prima
- Programma stiro facile – riduce le pieghe prima della stiratura

- Programma antiallergico – riduce gli allergeni più frequenti come pollini, acari o peli di animali
- Programma Sport per un trattamento delicato dei capi sportivi e dei tessuti sensibili
- Programma Jeans per un'asciugatura particolarmente uniforme e delicata di jeans e tessuti di cotone spesso
- MIX: Programma misti per ogni giorno
- Programma Seta: delicato sui tessuti delicati

FUNZIONI SUPPLEMENTARI

- OpzioniStart/Pausa, Delicato, ciclo anti piega prolungato, Preferiti
- Regolazione di precisione elettronica del grado di asciugatura in 4 livelli
- La funzione Preferiti salva le impostazioni individuali di programma
- EcoMonitor – mostra il consumo di energia ottimale e consente di selezionare l'opzione di asciugatura ottimale e di risparmiare quanta più energia possibile

DISPLAY

- Preselezione ora d'inizio: 1-24h Ore
- Indicatore pulizia del filtro della lanuggine, Svuotamento della vaschetta dell'acqua

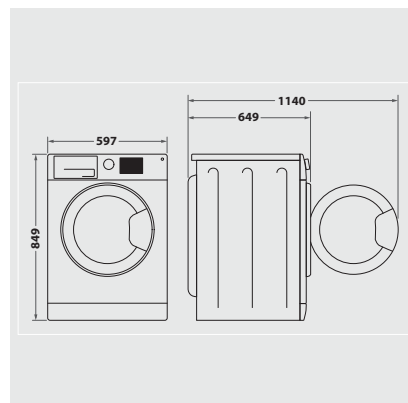
VALORI DI CONSUMO

- 8 Capacità di carico
- **Classe di efficienza energetica A+++**, classe di efficienza di condensazione B³
- Consumo di energia annuale ponderato anche a pieno carico: 176 kWh
- Consumo di energia a pieno carico: 1.49 kWh
- Livello di rumorosità IEC 704: 62 dB(A) re 1 pW
- Efficienza di condensazione ponderata 91 %

- Efficienza di condensazione media a pieno carico: 91 %
- Efficienza di condensazione media con carico parziale: 91 %
- Durata programma ponderata: 147 min.
- Durata del programma a pieno carico: 190 min.
- Durata del programma con carico parziale: 115 min.

ALLACCIAMENTO E MISURE

- Fusibile 10 Ampere
- Dimensioni (AxLxP): 84,9x59,7x64,9 cm



¹ 3Dry Lifters - per un'asciugatura particolarmente uniforme e delicata

² DuoFilter - l'affidabile sistema a doppio filtro

³ Gamma di classi di efficienza energetica da A+++ a D