

T M11 8X3SK CH

Wärmepumpentrockner (8 kg)

Bauknecht

Für mich und mein Zuhause



TOP 4

- Active Care – schont Textilien und schützt die Farben dank speziellen Trommelbewegungen
- Active Care-Technologie – hält Ihre Lieblingskleidung in Form
- EasyCleaning-Filter – für eine leichtere und schnellere Reinigung des Kondensatorfilters
- Reversierende Trommel für optimale Trocknung und verbesserten Knitterschutz

WEISS

T M11 8X3SK CH
EAN 40 11577 86579 0

- KOMFORT**
- **Active Care-Technologie** – hält Ihre Lieblingskleidung in Form
 - **EasyCleaning-Filter** – für eine leichtere und schnellere Reinigung des Kondensatorfilters
 - Reversierende Trommel für optimale Trocknung und verbesserten Knitterschutz
 - Türanschlag rechts, wechselbar
 - Kindersicherung
 - Wasserbehälter oben
 - 120 l Trommelvolumen: die grosse Trommel sorgt für zusätzliche Wäschepflege – Material: Edelstahl
 - Bis zu 70 % Energieersparnis dank Wärmepumpentechnologie¹

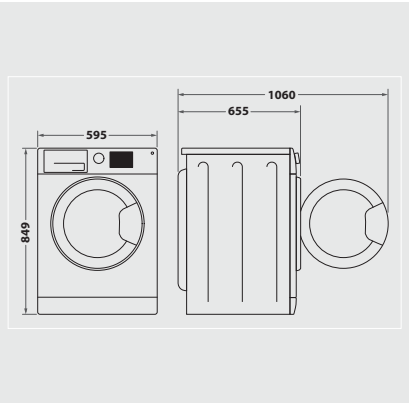
- PROGRAMME**
- 15 elektronisch gesteuerte Trockenprogramme für Baumwolle, Baumwolle, Pflegeleicht, Mischwäsche, Jeans, Hemden, Seide, Wolle, Anti-Allergie, Bett & Bad, Baby, Kuschteltiere, Daunendecke, Auffrischen
 - Auffrischen – befreit von schlechten Gerüchen
 - Baby Programm - speziell für das Trocknen von Babykleidung
 - Kuschteltier Programm - damit es nach dem Trocknen noch so aussieht wie davor
 - Anti-Allergie-Programm – reduziert die häufigsten Allergene wie Pollen, Milben oder Tierhaare
 - Jeans-Programm für eine besonders gleichmässige und schonende Trocknung von Jeans und dickerem Baumwollstoff
 - MIX: Mischwäsche-Programm für jeden Tag
 - Seide-Programm: Pflege für edle Stoffe

- ZUSATZFUNKTIONEN**
- Optionen: Start/Pause, Kurz-Option, Schonen, Tonsignal am Programmende

- Active Care – schont Textilien und schützt die Farben dank speziellen Trommelbewegungen
- Elektronische Trockengrad-Feineinstellung

- DISPLAY**
- Startzeitvorwahl: 24 Std.
 - Separate Programmablaufanzeige
 - Wasserbehälter leeren
- VERBRAUCHSWERTE**
- Bis zu 8 kg Fassungsvermögen
 - Energieeffizienzklasse **A+++**, Kondensationseffizienzklasse A²
 - Gewichteter jährlicher Energieverbrauch bei vollständiger Befüllung: 175 kWh
 - Energieverbrauch bei vollständiger Befüllung: 1.42 kWh
 - Geräuschwert nach IEC 704: 64 dB(A) re 1 pW
 - Gewichtete Kondensationseffizienz 91 %
 - Durchschnittliche Kondensationseffizienz bei vollständiger Befüllung: 91 %
 - Durchschnittliche Kondensationseffizienz bei Teilbefüllung: 91 %
 - Gewichtete Programmdauer: 126 Min.
 - Programmdauer bei vollständiger Befüllung: 165 Min.
 - Programmdauer bei Teilbefüllung: 96 Min.

- ANSCHLUSS UND MASSE**
- Absicherung 10 Ampere
 - Anschlussmöglichkeit für Abluftschlauch No
 - Masse (HxBxT): 84,9x59,5x65,5 cm



¹ Vergleich des jährlichen Energieverbrauchs eines 8 kg Bauknecht A+++ -10% Wärmepumpen-Wäschetrockners mit einem 8 kg B-Kondensatortrockner.
² Energieeffizienzklassen-Spektrum von A+++ bis D