

TRCEF 118X3 N

Wärmepumpentrockner (8 kg)

Bauknecht

Für mich und mein Zuhause



TOP 4

- Active Care – protegge i tessuti e i colori grazie a speciali movimenti del cestello
- Tecnologia Active Care – mantiene la forma dei vostri capi preferiti
- Fine ciclo tra – la preselezione fine programma intelligente
- Sicura per bambini

BIANCO

TRCEF 118X3 N

EAN 40 11577 86578 3

COMFORT

- **Tecnologia Active Care** – mantiene la forma dei vostri capi preferiti
- Fermaporte Right reversible, sostituibile
- Sicura per bambini
- Vaschetta dell'acqua In alto
- Indicatore pulizia filtro scambiatore di calore
- Volume del cestello 120 l: il cestello grande assicura una cura speciale dei capi di biancheria – Materiale: Acciaio inox

PROGRAMMI

- 15 Programmi di asciugatura a controllo elettronico Cotone ECO, Sintetici, Misti, Quotidiano, Jeans, Camicie, Seta, Lana, Anti-allergico, Letto e bagno, Baby, Peluche, Stiro facile, Piumini, Refresh
- Rinfrescare - senza cattivi odori
- Programma baby - specialmente per asciugare i vestiti dei bambini
- Programma per peluche - in modo che dopo l'asciugatura l'aspetto sia ancora quello di prima
- Programma stiro facile – riduce le pieghe prima della stiratura
- Programma antiallergico – riduce gli allergeni più frequenti come pollini, acari o peli di animali
- Programma Jeans per un'asciugatura particolarmente uniforme e delicata di jeans e tessuti di cotone spesso
- MIX: Programma misti per ogni giorno
- Programma Seta: delicato sui tessuti delicati

FUNZIONI SUPPLEMENTARI

- Opzioni Start/Pausa, Delicato, Segnale acustico a fine programma
- Active Care – protegge i tessuti e i colori grazie a speciali movimenti del cestello

- Regolazione di precisione elettronica del grado di asciugatura

DISPLAY

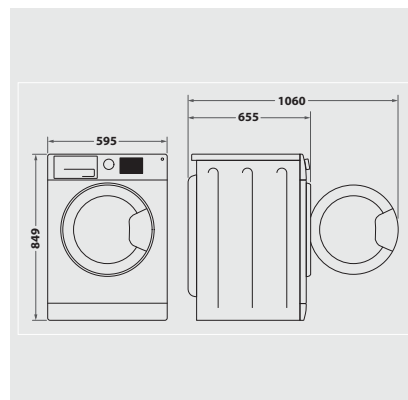
- Preselezione ora d'inizio: 1-24h Ore
- Preselezione ora d'inizio e indicatore del tempo residuo
- Fine ciclo tra – la preselezione fine programma intelligente
- Indicatore separato del funzionamento di un programma
- Svuotamento della vaschetta dell'acqua

VALORI DI CONSUMO

- 8 Capacità di carico
- **Classe di efficienza energetica A+++**, classe di efficienza di condensazione A¹
- Consumo di energia annuale ponderato anche a pieno carico: 175 kWh
- Consumo di energia a pieno carico: 1.42 kWh
- Livello di rumorosità IEC 704: 64 dB(A) re 1 pW
- Efficienza di condensazione ponderata 91 %
- Efficienza di condensazione media a pieno carico: 91 %
- Efficienza di condensazione media con carico parziale: 91 %
- Durata programma ponderata: 126 min.
- Durata del programma a pieno carico: 165 min.
- Durata del programma con carico parziale: 96 min.

ALLACCIAMENTO E MISURE

- Fusibile 10 Ampere
- Possibilità di allaccio del tubo di scaricoNo
- Dimensioni (AxLxP): 84,9x59,5x65,5 cm



¹ Gamma di classi di efficienza energetica da A+++ a D