

FFT M11 8X3B CH

Wärmepumpentrockner (8 kg)

Whirlpool



TOP 4

- Filtro EasyCleaning – per una pulizia semplice e rapida del filtro del condensatore
- Volume del cestello 120 l: il cestello grande assicura una cura speciale dei capi di biancheria – Materiale: Acciaio inox {198}
- Programma Sport
- Preselezione ora d'inizio: 1-24h Ore

Bianco

FFT M11 8X3B CH
EAN 80 03437 05422 8

COMFORT

- Filtro EasyCleaning** – per una pulizia semplice e rapida del filtro del condensatore
- Fermaporte A destra
- Sicura per bambini
- Vaschetta dell'acqua In alto
- Indicatore pulizia filtro scambiatore di calore
- Volume del cestello 120 l: il cestello grande assicura una cura speciale dei capi di biancheria – Materiale: Acciaio inox

PROGRAMMI

- 15 Programmi di asciugatura a controllo elettronico Cotone ECO, Cotone, Sintetici, Delicati, Misti, Schnell 30', Sport, Jeans, Camicie, Seta, Lana, Stiro facile, Piumini, Refresh
- Programma Sport per un trattamento delicato dei capi sportivi e dei tessuti sensibili
- Programma Jeans
- MIX: Programma misti per ogni giorno
- Programma Seta

FUNZIONI SUPPLEMENTARI

- Regolazione di precisione elettronica del grado di asciugatura
- FreshCare+** – elimina cattivi odori e pieghe mediante movimenti automatici del cestello e aggiunta di vapore fino a 6 ore dalla fine del ciclo

DISPLAY

- Preselezione ora d'inizio: 1-24h Ore
- Preselezione ora d'inizio e indicatore del tempo residuo
- Indicatore separato del funzionamento di un programma
- Svuotamento della vaschetta dell'acqua

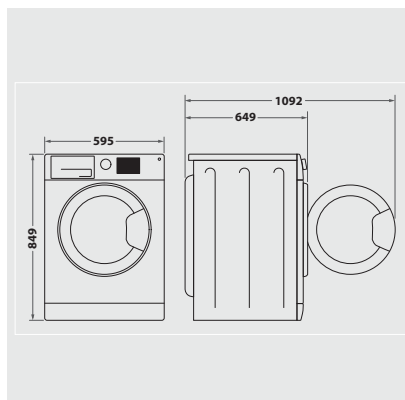
VALORI DI CONSUMO

- Capacità di carico fino a 8 kg
- Classe di efficienza energetica A+++**,

- classe di efficienza di condensazione A¹
- Consumo di energia annuale ponderato anche a pieno carico: 175 kWh
- Consumo di energia a pieno carico: 1.42 kWh
- Livello di rumorosità IEC 704: 64 dB(A) re 1 pW
- Efficienza di condensazione ponderata 91 %
- Efficienza di condensazione media a pieno carico: 91 %
- Efficienza di condensazione media con carico parziale: 91 %
- Durata programma ponderata: 126 min.
- Durata del programma a pieno carico: 165 min.
- Durata del programma con carico parziale: 96 min.

ALLACCIAMENTO E MISURE

- ProfDryer: 130°
- Lunghezza del cavo elettrico: 150 cm, Connettore svizzero (tipo di connettore J)
- Fusibile: 10 Ampere, tensione 220-240 Volt/50 Hz, 700 potenza W
- Peso lordo 46,5 kg, peso netto 44 kg
- Dimensioni (A x L x P): 84,9 x 59,5 x 64,9 cm



¹ Gamma di classi di efficienza energetica da A+++ a D