

B7I HP42 LC CH

(60cm)

Bauknecht

Für mich und mein Zuhause



TOP 4

- **PowerClean Pro** – buses à haute pression efficaces contre les saletés récalcitrantes¹
- Programmes automatiques **Dynamic Intelligence** – économisent de l'eau, de l'énergie et du temps.*²
- **Tiroir à couverts 3ème niveau modulable**
- Affichage optique du fonctionnement grâce à un point lumineux au fond

NOIR

B7I HP42 LC CH
EAN 40 11577 86620 9

TYPE D'APPAREIL

- Largeur 60 cm
- (60cm)

CARACTÉRISTIQUES

- **NaturalDry** – ouverture automatique de la porte pour un meilleur séchage³
- **PowerClean Pro** – buses à haute pression efficaces contre les saletés récalcitrantes¹
- Affichage clair avec indication du temps restant et départ différé entre 1 et 24 heures
- Affichage optique du fonctionnement grâce à un point lumineux au fond
- Voyant de sel et de produit de rinçage électronique
- Protection d'eau

PROGRAMMES

- **7 Programme Standard 3 programme Sensor**
- 4 différentes températures de lavage
- Programme de lavage: Type de produit, Eco 50°C, Pré-rinçage, froid, Programme Sensor Automatique, Verres 45°C, Lavage de nuit, Programme Hygiene+, Auto-nettoyage
- Programmes automatiques **Dynamic Intelligence** – économisent de l'eau, de l'énergie et du temps.*²
- Programme auto-nettoyage
- **Rapid 45°** – la propreté en un tournemain
- **Rinçage de nuit 55°** – une vaisselle impeccable au réveil

OPTIONS

- Option Demi-charge

PANIER

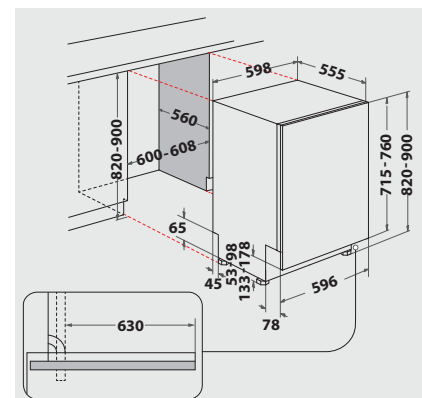
- Support à verres flexible **Glasscare**
- Panier supérieur amovible et réglable en hauteur
- **Tiroir à couverts 3ème niveau modulable**
- 4 compartiment rabattable dans le panier supérieur
- 4 rabats dans le panier supérieur
- Panier inférieur à 4 picots rabattables

CONSOMMATION

- Classe énergétique C, Classe d'efficacité de lavage 1.13, Classe d'efficacité de séchage 1.07⁴
- 15 Couverts
- 9,5 Litres d'eau, 0,757 kWh avec le programme éco par cycle de fonctionnement
- Durée du programme éco: 3:30 h
- Niveau sonore de seulement 42 dB(A) re 1 pW, Classe d'émission de bruit aérien B

DONNÉES TECHNIQUES

- Alimentation électrique 220-240 V
- Fusible 10 A
- Câble de raccordement 130 cm
- Dimensions de la niche (HxLxP): 820 x 600 x 560 mm
- Dimensions de l'appareil (HxLxP): 820 x 598 x 555 mm
- Dimensions de l'appareil emballé (HxLxP): 910 x 625 x 675 mm
- Poids de l'appareil 35.5 kg
- Poids de l'appareil emballé 37.5 kg



¹ * Test de mesure de la pression avec option PowerClean activée et avec buses PowerClean désactivées.

^{**} La comparaison en % se réfère à la capacité de charge de modèles Bauknecht comparables sans fonction PowerClean.

² * Résultats reposant sur des tests internes entre le programme intensif et le programme le moins intensif. Les économies réalisées sont réalisées par comparaison avec le programme Auto Mixte. Les économies réalisées peuvent varier par rapport aux autres programmes.

³ * Économie d'énergie en %, calculée par comparaison avec un fonctionnement avec l'option NaturalDry désactivée pour le programme Eco ** Sur la base de la performance de séchage moyenne d'un lave-vaisselle encastré Bauknecht avec trois paniers et fonction NaturalDry (avec chargement combiné comprenant plastique, verre, acier et porcelaine) par comparaison avec un lave-vaisselle encastré Bauknecht avec trois paniers sans NaturalDry. Les performances de séchage peuvent varier en fonction du modèle et de la charge du lave-vaisselle.

⁴ Classe énergétique d'A à G