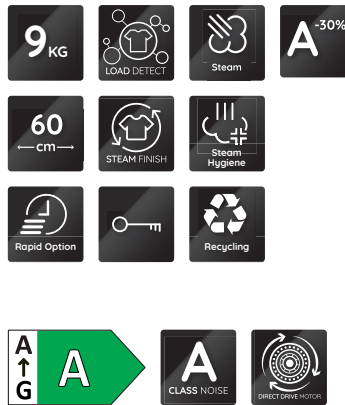


B7 99 SILENCE CH

Waschmaschine (9 kg)

Bauknecht

Für mich und mein Zuhause



TOP 4

- Load Detect – adapte la consommation d'eau et d'énergie à la quantité réelle de charge
- **Linge mixte | Programme extra-silencieux** – reste en dessous de 60 dB(A) même en phase d'essorage

- **Option Steam Hygiene** – élimine 99,9 %* des bactéries¹
- Certificat Woolmark

BLANC

B7 99 SILENCE CH
EAN 40 11577 86571 4

CONFORT

- **Load Detect** – adapte la consommation d'eau et d'énergie à la quantité réelle de charge
- Protection d'eau
- Sécurité enfants
- Isolation contre le bruit

PROGRAMMES

- 24 programmes
- Programmes de base optimisés économes en énergie: Eco 40-60, 20°C, Coton, Synthétique, Linge délicat, Laine, Linge mixte, Essorage + pompage
- Des programmes optimisés dans le temps: Fullload45GP_program, Fast30GP_program
- Programmes spéciaux: Antistain100-20premium, Anti-Allergie, mixedextrasilence_program
- **Linge mixte | Programme extra-silencieux** – reste en dessous de 60 dB(A) même en phase d'essorage

CARACTÉRISTIQUES

- Système de contrôle électronique
- Le joint de porte antimicrobien réduit la charge bactérienne jusqu'à 99%*²
- Matériel tambour : Inox
- Matériel cuve : PPN
- Eco Ball: système de contrôle du détergent

OPTIONS

- **Option Steam Hygiene** – élimine 99,9 %* des bactéries¹
- Option Steam Finish* – empêche les plis et les mauvaises odeurs jusqu'à 6 heures après la fin du programme³
- **Fonction de recharge** – vous permet de recharger les vêtements oubliés
- Température réglable

- Prélavage, Rinçage intensif, Essorage, Rinçage et essorage, Réduction de la vitesse, Pompage, Démarrage/Pause
- Bouton court

DISPLAY

- Départ différé 1 – 23 heures sélectionnable
- Indication du temps restant
- Indication du suivi du programme
- Indicateur de nettoyage du filtre
- service pour: Porte libre, robinet fermé, pompe, indicateur de

VITESSE D'ESSORAGE

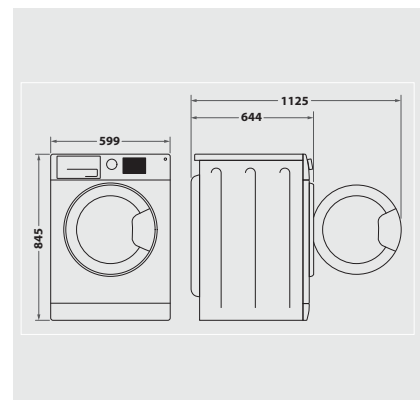
- Vitesse d'essorage réglable

CONSUMMATION

- Classe énergétique A (lavage uniquement), Classe énergétique A (lavage et séchage)⁴
- Jusqu'à une capacité de 9 kg
- Vitesse de rotation: 1400 (tr/min), Classe d'efficacité d'essorage B
- A-30% - Économise jusqu'à 30 % d'énergie par rapport aux exigences minimales de la classe A.

DIMENSIONS ET RACCORDEMENT

- Grande ouverture de porte de 34 cm
- Alimentation électrique 220-240 V
- Fréquence 50 Hz
- Fusible 10 A
- Puissance de raccordement 1700 W
- Câble de raccordement 120 cm
- Poids de l'appareil 83 kg
- Poids de l'appareil emballé 84.5 kg
- Dimensions emballées (HxLxP): 87,8x67,7x69,9 cm
- Dimensions (HxLxP) : 84,5x59,9x64,3 cm



¹ * Testé par Allergy UK sur les programmes Coton 40 °C, Synthétique 40 °C et Linge de lit 60 °C avec option vapeur activée.

² * Testé et approuvé par le TÜV Süd

³ * Cette option n'est pas compatible avec les programmes Délicat et Plumes

⁴ Classe énergétique d'A à G