

B7 99 SILENCE CH

Waschmaschine (9 kg)

Bauknecht

Für mich und mein Zuhause



TOP 4

- **Load Detect** – regola il consumo di acqua e di energia in base alla quantità di carico effettiva.
- **Capi misti | Programma extra silenzioso** – anche durante la centrifuga non supera mai i 60 dB(A)
- **Opzione Steam Hygiene** – elimina il 99,9% dei batteri¹
- **Antiallergico** – riduce gli allergeni più frequenti come pollini, acari o peli di animali

BIANCO

B7 99 SILENCE CH
EAN 40 11577 86571 4

COMFORT

- **Load Detect** – regola il consumo di acqua e di energia in base alla quantità di carico effettiva.
- Protezione antiaggancio completa
- Sicura per bambini – meno preoccupazioni, meno stress
- Silenziosa grazie all'isolamento acustico supplementare

PROGRAMMI

- Programmi base con energia ottimizzata: Eco 40-60, 20 °C, Cotone, Tessuti sintetici, Delicati, Lana, Misti, Centrifuga + scarico
- Programmi con tempo ottimizzato: Full-oad45GP_program, Fast30GP_program
- Programmi speciali: Antistain100-20premium, Programma antiallergico, mixedextra-silence_program
- **Capi misti | Programma extra silenzioso** – anche durante la centrifuga non supera mai i 60 dB(A)
- Antiallergico – riduce gli allergeni più frequenti come pollini, acari o peli di animali

DOTAZIONE

- La **guarnizione antibatterica dello sportello** riduce la formazione di batteri fino al 99%*²
- Riconoscimento schiuma

FUNZIONI SUPPLEMENTARI

- **Opzione Steam Hygiene** – elimina il 99,9% dei batteri¹
- **Opzione Steam Finish*** – contrasta la formazione di pieghe e cattivi odori fino a 6 ore dopo la fine del programma
- **Funzione di ricarica** – consente di aggiungere i capi dimenticati

- Prelavaggio, Lavaggio intensivo, Centrifuga, Risciacquo e centrifuga, Riduzione del numero di giri, Scarico, Start/Pausa
- Pulsante programma Breve

DISPLAY

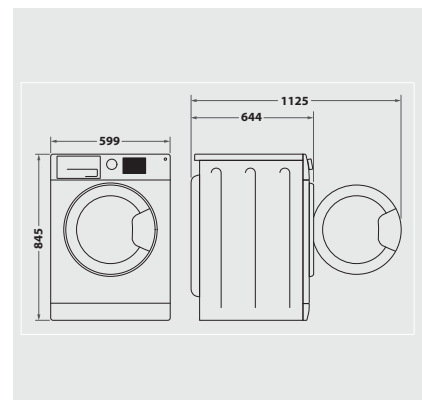
- Possibilità di preselezione del tempo di inizio 1 – 23 ore
- Indicatore separato del funzionamento di un programma
- service: Porta aperta, rubinetto dell'acqua di, pompa, indicatore

VALORI DI CONSUMO

- Classe di efficienza energetica A (solo lavaggio), classe di efficienza energetica A (lavaggio e asciugatura)³
- Capacità max. di 9 kg
- Velocità di rotazione: 1400 (rpm), Classe di efficienza della centrifugaasciugatura B
- A-30% - Risparmia fino al 30% di energia rispetto ai requisiti minimi della classe A.

ALLACCIAMENTO E MISURE

- Apertura di riempimento con diametro da 34 cm
- 10 Ampere
- Lunghezza del cavo di allaccio: 120 cm
- Peso lordo 84,5 kg, peso netto 83 kg
- Dimensioni (AxLxP): 87,8x67,7x69,9 cm
- Dimensioni (AxLxP): 84,5x59,9x64,3 cm



¹ Testato da Allergy UK sui programmi Cotone 40 °C, Sintetici 40 °C e Lenzuola 60 °C con opzione vapore attivata.

² * Testato e confermato da TÜV Süd

³ Gamma di classi di efficienza energetica da A a G