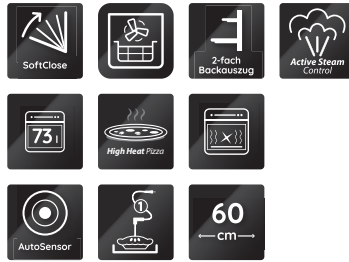


BBI11P8FHT2SKA

Einbau-Backofen mit Display und Dampffunktionen (73 l)

Bauknecht

Für mich und mein Zuhause



TOP 4

- Total Steam – exzellente Ergebnisse dank vierfach regulierbaren Dampfstufen bis zum reinen Dampfgaren
- Integrierter Türgriff
- Formstabiler Kerntemperaturfühler - jetzt auch für flüssige Ofengerichte einsetzbar.
- Dynamic Intelligence - Automatikprogramme

SCHWARZES GLAS

BBI11P8FHT2SKA
EAN 40 11577 59067 8

REGELUNG UND BETRIEBSARTEN

- Heißluftbackofen mit 179 Funktionen (34 traditionelle, 145 Automatik-Programme)
- 4.5" TFT-Farbdisplay mit Touch-Control
- Heissluft und Dampf kombiniert

FUNKTION

- **Total Steam** – exzellente Ergebnisse dank vierfach regulierbaren Dampfstufen bis zum reinen Dampfgaren
- Multi-Level-Kochen – gleichzeitiges Zubereiten auf vier Ebenen
- Backen auf mehreren Ebenen ganz ohne Vorheizen
- **High-Temperature Pizzafunktion** - Restaurantqualität auch für zu Hause
- **Active Steam Control** - konstante Feuchtigkeitskontrolle
- **Dynamic Intelligence** - Automatikprogramme
- **AirFry - Funktion** – die gesündere Alternative zur Fritteuse

AUSSTATTUNG

- Mit der **HomeNet App** haben Sie schnellen und intuitiven Zugriff auf eine Vielzahl an Programmen und Optionen
- SmartClean - hydrolytische Reinigungsfunktion
- Garraumvolumen 73 Liter
- vollständig ausziehbarer Wassertank
- Integrierter Türgriff
- Mit **SoftClose**-Backofentür – schliesst langsam, sanft und leise
- XXL Garraum – mehr Raum für extra grosse Gerichte
- Vollglasinnentür, 3-fach verglast
- **2-fach Teilauszug**
- Glas-Schalterblende mit Touch Control Bedienung

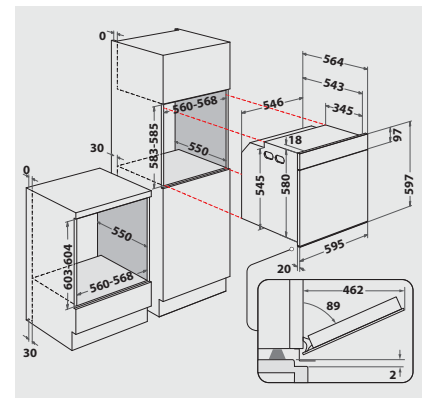
- Favoriten – speichert Ihre zehn bevorzugten Programme
- Sensor-Automatik
- Externer Dampferzeuger mit 0.5 Liter Wassertank
- Kindersicherung
- Griffschutz
- 2 LED-Lampen im Innenraum
- Glatte Seitenwände
- Kühlgebläse für gute Schrankentlüftung

ZUBEHÖR

- Formstabiler Kerntemperaturfühler - jetzt auch für flüssige Ofengerichte einsetzbar.
- 1 Gitterrost
- Dampfbehälter XL, gelocht
- Airfry Backblech
- Wasserbehälter für 0.5 Liter
- 1 Backblech, emailliert

TECHNISCHE DATEN UND MASSE

- Energieeffizienzklasse A+¹
- Energieverbrauch nach DIN 0.51 kWh konventionell
- Energieverbrauch nach DIN 0.8 kWh Umluft
- Länge des Anschlusskabels 100 cm
- Gesamtanschlusswert: 3,65 kW
- Nischenmasse (HxBxT): 585x560x550 mm



¹ Energieeffizienzklassen-Spektrum von A+++ bis D