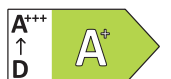


BBI11P8FHT2SKA

Einbau-Backofen mit Display und Dampffunktionen (73 l)

Bauknecht

Für mich und mein Zuhause



TOP 4

- Total Steam – risultati eccellenti grazie a quattro livelli di vapore regolabili fino alla pura cottura a vapore
- Maniglia della porta integrata
- Sensore di temperatura interna indeformabile – ora utilizzabile anche con pietanze cotte al forno dalla consistenza liquida.
- Dynamic Intelligence – programmi automatici

BLACK GLASS

BBI11P8FHT2SKA
EAN 40 11577 59067 8

REGOLAZIONE E MODALITÀ OPERATIVE

- aria calda forno con 179 funzioni (34 Programmi tradizionali, 145 automatici)
- display a colori TFT 3,5" con Touch Control
- Aria calda e vapore combinati

FUNZIONE

- **Total Steam** – risultati eccellenti grazie a quattro livelli di vapore regolabili fino alla pura cottura a vapore
- Cottura Multi-Level – preparazione in contemporanea su quattro livelli
- Cottura su diversi piani senza preriscaldamento
- **Funzione High-Temperature Pizza** – la qualità del ristorante anche a casa
- **Active Steam Control** – per un controllo costante dell'umidità
- **Dynamic Intelligence** – programmi automatici
- **Funzione Airfry** – l'alternativa salutare alla friggitrice

DOTAZIONE

- Con la **HomeNet App** potrete accedere in modo veloce e intuitivo a un'ampia gamma di programmi e opzioni
- SmartClean - SmartClean - funzione di pulizia idrolitica
- Volume vano cottura 73 litri
- Serbatoio dell'acqua completamente estensibile
- Maniglia della porta integrata
- Con porta del forno **SoftClose** – per una chiusura lenta, delicata e silenziosa
- Vano cottura XXL – più spazi per piatti extra large
- Porta interna in vetro temperato, numero rivestimenti in vetro: 3
- **Guide scorrevoli a estensione parziale a 2 livelli**

- Pannello interruttori in vetro con comando Touch Control
- Preferiti – memorizza i vostri dieci programmi preferiti
- Sensor-Automatico
- Produttore di vapore esterno con vaschetta acqua da 0.5 litri
- Sicura per bambini
- Protezione maniglia
- 2 Lampade LED nel vano interno
- Pareti laterali lisce
- Ventola di raffreddamento per buona ventilazione dei pensili

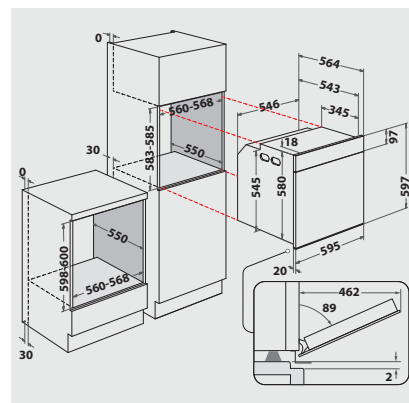
ACCESSORI

- Sensore di temperatura interna indeformabile – ora utilizzabile anche con pietanze cotte al forno dalla consistenza liquida.
- 1 Griglia
- Recipiente vapore XL, con fori
- Teglia Airfry
- Recipiente per acqua per 0.5 litri
- 1 Teglia, smaltata

SPECIFICHE TECNICHE E MISURE

- Classe di efficienza energetica A+¹
- Consumo energetico secondo DIN 0.51 kWh convenzionale
- Consumo energetico secondo DIN 0.8 kWh ventilato
- Tensione: 220-240 V
- Fusibile 1x16 A
- Frequenza 50 Hz
- Potenza totale installata: 3450 W
- Potenza della griglia 2450 W
- Lunghezza del cavo di allacciamento 100 cm
- Peso del dispositivo 37 kg
- Dimensioni nicchia (AxLxP): 585x560x550 mm
- Peso del dispositivo imballato 39 kg

- Dimensioni del prodotto imballato (AxLxP): 690 x 635 x 650 mm



¹ Gamma di classi di efficienza energetica da A+++ a D