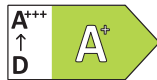


BBI5S8HMOSKA

Einbau-Backofen (73 l)

Bauknecht
Für mich und mein Zuhause



TOP 4

- Dynamic Intelligence - Automatikprogramme
- **AirFry - Funktion** – die gesündere Alternative zur Fritteuse
- High-Temperature Pizzafunktion - Restaurantqualität auch für zu Hause
- Mit SoftClose-Backofentür – schliesst langsam, sanft und leise

SCHWARZES GLAS

BBI5S8HMOSKA
EAN 40 11577 59057 9

REGELUNG UND BETRIEBSARTEN

- Heißluftbackofen mit 15 Funktionen (9 traditionelle, 6 Automatik-Programme)
- TwistCook Elektronik-Uhr

FUNKTION

- Multi-Level-Kochen – gleichzeitiges Zubereiten auf vier Ebenen
- **High-Temperature Pizzafunktion** - Restaurantqualität auch für zu Hause
- **Dynamic Intelligence** - Automatikprogramme
- **AirFry - Funktion** – die gesündere Alternative zur Fritteuse

AUSSTATTUNG

- SmartClean - hydrolytische Reinigungsfunktion
- Garraumvolumen 73 Liter
- Mit **SoftClose**-Backofentür – schliesst langsam, sanft und leise
- XXL Garraum – mehr Raum für extra grosse Gerichte
- Vollglasinnentür, 3-fach verglast
- **1-fach Teilauszug**
- Glas-Schalterblende
- Kindersicherung
- Abklappbarer Grill erleichtert die Reinigung
- Griffschutz
- 1 Halogen-Lampe im Innenraum
- Glatte Seitenwände
- Kühlgebläse für gute Schrankentlüftung

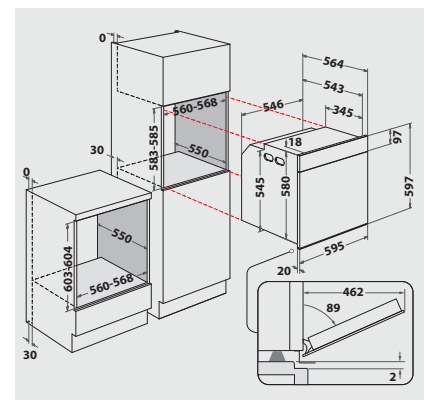
ZUBEHÖR

- 1 Gitterrost
- Airfry Backblech (Zukauf - nicht im Lieferumfang enthalten)
- 1 Backblech, emailliert
- 1 Fettpfanne

TECHNISCHE DATEN UND MASSE

- Energieeffizienzklasse A¹

- Energieverbrauch nach DIN 0.67 kWh konventionell
- Energieverbrauch nach DIN 0.87 kWh Umluft
- Länge des Anschlusskabels 100 cm
- Gesamtanschlusswert: 3,65 kW
- Nischenmasse (HxBxT): 585x560x550 mm



¹ Energieeffizienzklassen-Spektrum von A+++ bis D