

BBI5S8HMOSKA

Einbau-Backofen (73 l)

Bauknecht

Für mich und mein Zuhause



TOP 4

- Dynamic Intelligence – programme automatique
- **Fonction Airfry** – l'alternative plus saine à la friteuse
- Fonction pizza haute température – qualité digne d'un restaurant à la maison
- **Porte SoftClose**

BLACK GLASS

BBI5S8HMOSKA
EAN 40 11577 59057 9

TIMER

- air pulséfour avec 15 fonctions (9 traditionnelle, 6 programme automatique)
- Horloge électronique TwistCook

FONCTION

- **Cuisson sur 4 niveaux** : préparer les plats simultanément sur l'ensemble des quatre niveaux
- Turbo gril
- **Fonction pizza haute température** – qualité digne d'un restaurant à la maison
- **Dynamic Intelligence** – programme automatique
- Gril : 3 positions
- **Fonction Airfry** – l'alternative plus saine à la friteuse
- Option Brunissage extra
- Température recommandée

CARACTÉRISTIQUES

- SmartClean - SmartClean - fonction de nettoyage hydrolytique
- Volume cavité 73 litres
- **Porte SoftClose**
- Cavité 73 litres
- Porte rabattable
- Porte pleine, 3 verres
- **set coulissant partiel à 1 glissières**
- Panneau de commande en verre
- Bloquage du bandeau de commande (sécurité enfants)
- Gril rabattable
- Protection des poignées
- 1 lampe halogène à l'intérieur
- Panneaux latéraux lisses
- Porte amovible
- Ventilateur de refroidissement pour une bonne ventilation de la paroi

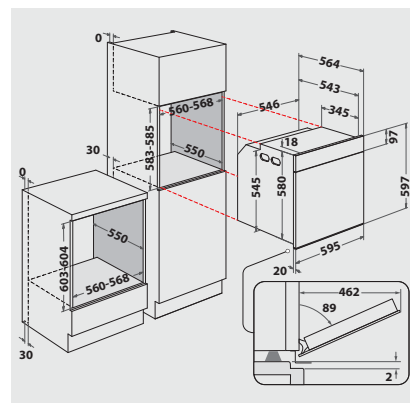
ACCESSOIRES

- 1 grille

- 1 plaque à pâtisserie émaillée
- 1 lèche-frite émaillée
- Bandeau inférieur en inox, hauteur 8 mm

DONNÉES TECHNIQUES ET DIMENSIONS

- Classe énergétique A⁺
- Consommation d'énergie en mode conventionnel 0.67 kWh
- Consommation d'énergie en mode chaleur tournante/air pulsé 0.87 kWh
- Câble de raccordement 100 cm
- Puissance du gril 2450 W
- Puissance de raccordement 3650 W
- Alimentation électrique 220-240 V
- Fréquence 50 Hz
- Fusible 16 A
- Dimensions de la niche (HxLxP) : 585 x 560 x 550 mm
- Dimensions du produit emballé (HxLxP) : 690 x 635 x 650 mm
- Poids de l'appareil 34 kg
- Poids de l'appareil emballé 36 kg



¹ Classe énergétique d'A+++ à D