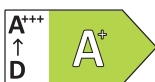


BCC5SMSKA

Kompaktdampbackofen (Nische 45)

Bauknecht

Für mich und mein Zuhause



TOP 4

- **Porte SoftClose**
- **FlexiClean** - deux fonctions de nettoyage sans effort selon les besoins
- Volume cavité 48 litres
- air pulséfour mit 15 fonctions et FlexiClean (9 traditionnelle, 6 programme automatique)

BLACK GLASS

BCC5SMSKA
EAN 40 11577 61929 4

TIMER

- air pulséfour mit 15 fonctions et FlexiClean (9 traditionnelle, 6 programme automatique)

FONCTION

- **Cuisson sur 3 niveaux** : préparer les plats simultanément sur l'ensemble des trois niveaux
- Gril
- Turbo gril
- Fonction pizza/pain
- Basse température/levage pâte (35°C)
- Gril : 3 positions
- Maintien au chaud (60°C)

CARACTÉRISTIQUES

- **FlexiClean** - deux fonctions de nettoyage sans effort selon les besoins
- Volume cavité 48 litres
- **Porte SoftClose**
- Cavité 48 litres
- Porte rabattable
- Porte pleine, 4 verres
- Panneau de commande en verre
- Température réglable jusqu'à 250°C
- Bloquage du bandeau de commande (sécurité enfants)
- Gril rabattable
- 1 lampe LED à l'intérieur
- Panneaux latéraux lisses
- Porte amovible
- Ventilateur de refroidissement pour une bonne ventilation de la paroi

ACCESSOIRES

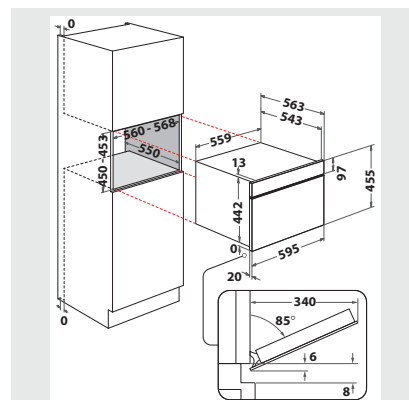
- 1 grille
- 1 plaque à pâtisserie émaillée
- Bandeau inférieur en inox, hauteur 8 mm

ACCESSOIRES SPÉCIAUX (CONTRE SUPPLÉMENT)

- Set coulissant SLF 133 avec 3 glissières disponible en option
- Set coulissant SLF 234 avec 3 glissières disponible en option
- Set coulissant SLP 232 avec 3 glissières disponible en option

DONNÉES TECHNIQUES ET DIMENSIONS

- Classe énergétique A¹
- Consommation d'énergie en mode conventionnel 0.59 kWh
- Consommation d'énergie en mode chaleur tournante/air pulsé 0.39 kWh
- Câble de raccordement 150 cm
- Puissance du gril 2450 W
- Puissance de raccordement 3650 W
- Alimentation électrique 220-240 V
- Fréquence 50-60 Hz
- Fusible 16 A
- Dimensions de la niche (HxLxP) : 450 x 560 x 550 mm
- Dimensions du produit emballé (HxLxP) : 584 x 684 x 673 mm
- Poids de l'appareil 36 kg
- Poids de l'appareil emballé 38 kg



¹ Classe énergétique d'A+++ à D