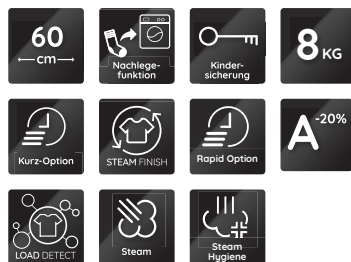


B6 88 SILENCE CH

Gentle Power-Waschmaschine (8 kg)

Bauknecht

Für mich und mein Zuhause



TOP 4

- GentlePower-Technologie – spart bis zu 20 % Energie im Vergleich zu den Mindestanforderungen der Klasse A
- Load Detect – passt den Wasser- und Energieverbrauch an die tatsächliche Beladungsmenge an
- A-20% – Spart bis zu 20 % Energie im Vergleich zu den Mindestanforderungen der Klasse A¹
- Mischwäsche | Extra Leise Programm – bleibt selbst in der Schleuderphase unter 60 dB(A)

WEISS

B6 88 SILENCE CH
EAN 40 11577 86659 9

KOMFORT

- GentlePower-Technologie – spart bis zu 20 % Energie im Vergleich zu den Mindestanforderungen der Klasse A
- **Direct Drive-Motor** – vibrationsarmer und besonders leiser Motor mit Direktantrieb
- **Load Detect** – passt den Wasser- und Energieverbrauch an die tatsächliche Beladungsmenge an
- **Push-to-Open-Schublade** – ermöglicht das Befüllen mit Waschmittel auch mit vollen Händen
- Vollwasserschutz
- Kindersicherung – weniger Sorgen, weniger Stress
- Leise durch zusätzliche Geräuschkämmung
- Leicht zugängliche Fremdkörperfalle und Notfallschlauch

PROGRAMME

- Energieoptimierte Grundprogramme: Eco 40-60, 20 °C, Baumwolle, Synthetik, Feinwäsche, Wolle, Mischwäsche, Schleudern + Abpumpen
- Zeitoptimierte Programme: Volle Ladung 45', Schnell 30'
- Spezielle Programme: Antiflecken, Anti-Allergie, Mischwäsche/Extra Leise
- Dampf-Auffrischen 20' – entfernt schlechte Gerüche und entspannt die Fasern mit Dampf in nur 20 Minuten
- Mischwäsche | Extra Leise Programm – bleibt selbst in der Schleuderphase unter 60 dB(A)

- **Antiflecken** – entfernt mehr als 100 Flecken bei nur 20 °C, ganz ohne Vorbehandlung²
- Volle Ladung 45' – saubere Wäsche bei voller Beladung in nur 45 Minuten
- Schnell 30' – schnelle Wäsche in 30 Minuten
- Anti-Allergie-Programm – reduziert die häufigsten Allergene wie Pollen, Milben oder Tierhaare, dank Hoch-Temperatur-Phase und zusätzlichem Spülgang³

AUSSTATTUNG

- Die antimikrobielle Türdichtung reduziert die Bakterienbelastung um bis zu 99 %⁴
- Schaumerkennung

ZUSATZFUNKTIONEN

- Steam Hygiene-Option – eliminiert 99,9 %* aller Bakterien⁵
- **Steam Finish-Option** – hält die Wäsche nach Programmende bis zu 6 Stunden frisch, verhindert Knitterfalten und hemmt die Entstehung schlechter Gerüche⁶
- **Nachlegefunktion** – ermöglicht das Nachlegen vergessener Kleidungsstücke
- Vorwäsche, Intensivspülen, Schleudern, Spülen und Schleudern, Drehzahlreduzierung, Abpumpen, Start/Pause
- Kurz-Taste

DISPLAY

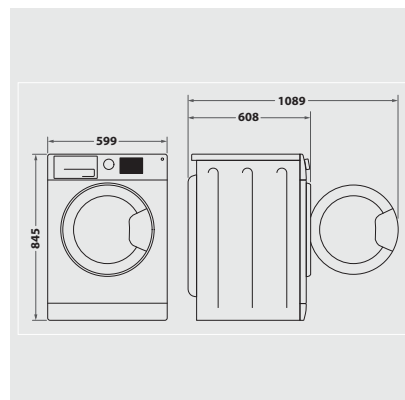
- Innovatives und interaktives LC-Display
- Startzeitvorwahl
- Separate Programmablaufanzeige
- Anzeige für: Tür frei, Wasserhahn zu, Pumpe, Service

VERBRAUCHSWERTE

- Energieeffizienzklasse A⁷
- Bis zu 8 kg Fassungsvermögen
- Luftschallemissionen im Schleudergang: 72 dB(A), Luftschallemissionsklasse A
- Schleuderdrehzahl: 1400 U/min, Schleudereffizienzklasse B
- Gewichteter Energieverbrauch pro 100 Betriebszyklen: 38 kWh
- Gewichteter Wasserverbrauch pro Betriebszyklus: 43 Liter
- Programmdauer „eco 40-60“: 3:45 h
- A-20% – Spart bis zu 20 % Energie im Vergleich zu den Mindestanforderungen der Klasse A¹

ANSCHLUSS UND MASSE

- Einfüllöffnung mit 34 cm Durchmesser
- 10 Ampere
- Anschlusskabelänge: 120 cm
- Gewicht brutto 84,5 kg, Gewicht netto 83 kg
- Maße verpackt (HxBxT): 87,8x67,7x69,9 cm
- Maße (HxBxT): 84,5x59,9x64,3 cm



¹ *Einsparung von 20 % Energie im Vergleich zum Minimum für Klasse A. Getestet im ECO 40-60-Programm mit Gentle Power - Technologie gegenüber früheren Sortiment ohne Gentle Power der B-Klasse

² Basierend auf Testergebnissen im Antiflecken-Programm (getestet an Baumwolle) und aktivierter ActiveCare-Option.

³ Getestet und zertifiziert von Allergy UK

⁴ Getestet und bestätigt durch den TÜV Süd

⁵ *Getestet von Allergy UK im Baumwolle 40 °C-, Synthetik 40 °C- und Bettwäsche 60 °C-Programm mit aktivierter Dampf-Option.

⁶ Die Option ist nicht mit dem Feinwäsche - oder Daunen - Programm kompatibel

⁷ Energieeffizienzklassen-Spektrum von A bis G