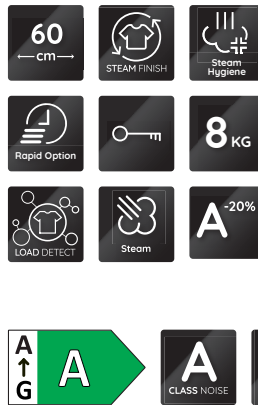


# B6 88 SILENCE CH

Waschmaschine (8 kg)

**Bauknecht**

Für mich und mein Zuhause



## TOP 4

- Tecnologia GentlePower – risparmio energetico fino al 20% rispetto ai requisiti minimi della classe A
- Load Detect – regola il consumo di acqua e di energia in base alla quantità di carico effettiva.
- **Capi misti | Programma extra silenzioso** – anche durante la centrifuga non supera mai i 60 dB(A)
- **Opzione Steam Hygiene** – elimina il 99,9% dei batteri<sup>1</sup>

BIANCO

**B6 88 SILENCE CH**  
EAN 40 11577 86659 9

## COMFORT

- Tecnologia GentlePower – risparmio energetico fino al 20% rispetto ai requisiti minimi della classe A
- **Load Detect** – regola il consumo di acqua e di energia in base alla quantità di carico effettiva.
- Protezione antiaggancio completa
- Sicura per bambini – meno preoccupazioni, meno stress
- Silenziosa grazie all'isolamento acustico supplementare
- **Funzione di ricarica** – consente di aggiungere i capi dimenticati
- Prelavaggio, Lavaggio intensivo, Centrifuga, Risciacquo e centrifuga, Riduzione del numero di giri, Scarico, Start/Pausa
- Pulsante programma Breve

## DISPLAY

- Display LC innovativo e interattivo
- Preselezione ora d'inizio
- Indicatore separato del funzionamento di un programma
- service: Porta aperta, rubinetto dell'acqua di, pompa, indicatore

## PROGRAMMI

- Programmi base con energia ottimizzata: Eco 40-60, 20 °C, Cotone, Tessuti sintetici, Delicati, Lana, Misti, Centrifuga + scarico
- Programmi con tempo ottimizzato: Full-oad45GP\_program, Fast30GP\_program
- Programmi speciali: Antistain100-20premium, Programma antiallergico, mixedextra-silence\_program
- **Capi misti | Programma extra silenzioso** – anche durante la centrifuga non supera mai i 60 dB(A)
- Antiallergico – riduce gli allergeni più frequenti come pollini, acari o peli di animali

## VALORI DI CONSUMO

- Classe di efficienza energetica A<sup>3</sup>
- Capacità max. di 8 kg
- Velocità di rotazione: 1400 (rpm), Classe di efficienza della centrifugaasciugatura B
- A-20% - Risparmia fino al 20% di energia rispetto ai requisiti minimi della classe A.

## ALLACCIAMENTO E MISURE

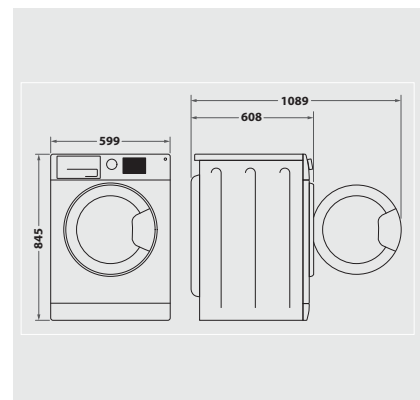
- Apertura di riempimento con diametro da 34 cm
- 10 Ampere
- Lunghezza del cavo di allaccio: 120 cm
- Peso lordo 84,5 kg, peso netto 83 kg
- Dimensioni (AxLxP): 87,8x67,7x69,9 cm
- Dimensioni (AxLxP): 84,5x59,9x64,3 cm

## DOTAZIONE

- La **guarnizione antibatterica dello sportello** riduce la formazione di batteri fino al 99%\*<sup>2</sup>
- Riconoscimento schiuma

## FUNZIONI SUPPLEMENTARI

- **Opzione Steam Hygiene** – elimina il 99,9% dei batteri<sup>1</sup>
- **Opzione Steam Finish\*** – contrasta la formazione di pieghe e cattivi odori fino a 6 ore dopo la fine del programma



<sup>1</sup> Testato da Allergy UK sui programmi Cotone 40 °C, Sintetici 40 °C e Lenzuola 60 °C con opzione vapore attivata.

<sup>2</sup> \* Testato e confermato da TÜV Süd

<sup>3</sup> Gamma di classi di efficienza energetica da A a G