

# B6 98 SILENCE CH

Gentle Power-Waschmaschine (9 kg)

**Bauknecht**

Für mich und mein Zuhause



## TOP 4

- GentlePower-Technologie – spart bis zu 20 % Energie im Vergleich zu den Mindestanforderungen der Klasse A
- Load Detect – passt den Wasser- und Energieverbrauch an die tatsächliche Beladungsmenge an
- A-20% – Spart bis zu 20 % Energie im Vergleich zu den Mindestanforderungen der Klasse A<sup>1</sup>
- Mischwäsche | Extra Leise Programm – bleibt selbst in der Schleuderphase unter 60 dB(A)

WEISS

**B6 98 SILENCE CH**  
EAN 40 11577 86681 0

## KOMFORT

- GentlePower-Technologie – spart bis zu 20 % Energie im Vergleich zu den Mindestanforderungen der Klasse A
- **Direct Drive-Motor** – vibrationsarmer und besonders leiser Motor mit Direktantrieb
- **Load Detect** – passt den Wasser- und Energieverbrauch an die tatsächliche Beladungsmenge an
- **Push-to-Open-Schublade** – ermöglicht das Befüllen mit Waschmittel auch mit vollen Händen
- Vollwasserschutz
- Kindersicherung – weniger Sorgen, weniger Stress
- Leise durch zusätzliche Geräuschdämmung
- Leicht zugängliche Fremdkörperfalle und Notfallschlauch

- Volle Ladung 45' – saubere Wäsche bei voller Beladung in nur 45 Minuten
- Schnell 30' – schnelle Wäsche in 30 Minuten
- Anti-Allergie-Programm – reduziert die häufigsten Allergene wie Pollen, Milben oder Tierhaare, dank Hoch-Temperatur-Phase und zusätzlichem Spülgang<sup>3</sup>

- A-20% – Spart bis zu 20 % Energie im Vergleich zu den Mindestanforderungen der Klasse A<sup>1</sup>

## ANSCHLUSS UND MASSE

- Einfüllöffnung mit 340 cm Durchmesser
- 10 Ampere
- Anschlusskabellänge: 120 cm
- Gewicht brutto 84,5 kg, Gewicht netto 83 kg
- Maße verpackt (HxBxT): 87,8x67,7x69,9 cm
- Maße (HxBxT): 84,5x59,9x64,3 cm

## AUSSTATTUNG

### ZUSATZFUNKTIONEN

- Schaumerkennung
- Steam Hygiene-Option – eliminiert 99,9 %\* aller Bakterien<sup>4</sup>
- **Nachlegefunktion** – ermöglicht das Nachlegen vergessener Kleidungsstücke
- Vorwäsche, Intensivspülen, Schleudern, Spülen und Schleudern, Drehzahlreduzierung, Abpumpen, Start/Pause
- Kurz-Taste

### DISPLAY

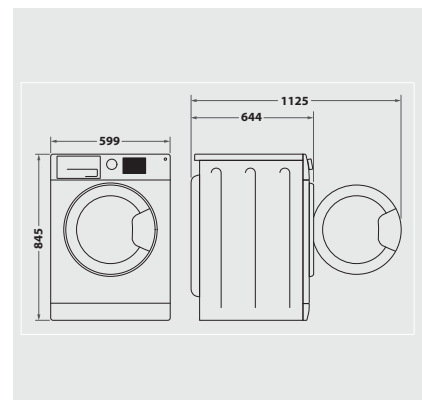
- Innovatives und interaktives LC-Display
- Startzeitvorwahl
- Separate Programmablaufanzeige

### VERBRAUCHSWERTE

- Energieeffizienzklasse A<sup>5</sup>
- Bis zu 9 kg Fassungsvermögen
- Luftschallemissionen im Schleudergang: 72 dB(A), Luftschallemissionsklasse A
- Schleuderdrehzahl: 1400 U/min, Schleudereffizienzklasse B
- Gewichteter Energieverbrauch pro 100 Betriebszyklen: 40 kWh
- Gewichteter Wasserverbrauch pro Betriebszyklus: 45 Liter
- Programmdauer „eco 40-60“: 3:45 h

## PROGRAMME

- Energieoptimierte Grundprogramme: Eco 40-60, 20 °C, Baumwolle, Synthetik, Feinwäsche, Wolle, Mischwäsche, Schleudern + Abpumpen
- Zeitoptimierte Programme: Volle Ladung 45', Schnell 30'
- Spezielle Programme: Antiflecken, Anti-Allergie, Mischwäsche/Extra Leise
- Dampf-Auffrischen 20' – entfernt schlechte Gerüche und entspannt die Fasern mit Dampf in nur 20 Minuten
- Mischwäsche | Extra Leise Programm – bleibt selbst in der Schleuderphase unter 60 dB(A)
- **Antiflecken** – entfernt mehr als 100 Flecken bei nur 20 °C, ganz ohne Vorbehandlung<sup>2</sup>



<sup>1</sup> \*Einsparung von 20 % Energie im Vergleich zum Minimum für Klasse A. Getestet im ECO 40-60-Programm mit Gentle Power - Technologie gegenüber früheren Sortiment ohne Gentle Power der B-Klasse

<sup>2</sup> Basierend auf Testergebnissen im Antiflecken-Programm (getestet an Baumwolle) und aktivierter ActiveCare-Option.

<sup>3</sup> Getestet und zertifiziert von Allergy UK

<sup>4</sup> \*Getestet von Allergy UK im Baumwolle 40 °C-, Synthetik 40 °C- und Bettwäsche 60 °C-Programm mit aktivierter Dampf-Option.

<sup>5</sup> Energieeffizienzklassen-Spektrum von A bis G