

FFT M11 8X3B CH R

Wärmepumpentrockner (8 kg)

Whirlpool



TOP 4

- EasyCleaning-Filter – für eine leichtere und schnellere Reinigung des Kondensatorfilters
- Sport-Programm
- Startzeitvorwahl: 1-24 Std.
- Startzeitvorwahl und Restzeitanzeige

Weiss

FFT M11 8X3B CH R
EAN 80 03437 05934 6

KOMFORT

- **EasyCleaning-Filter** – für eine leichtere und schnellere Reinigung des Kondensatorfilters
- Türanschlag rechts
- Kindersicherung
- Wasserbehälter oben
- Anzeige für Wärmetauscherfilter reinigen
- 120 l Trommelvolumen: die grosse Trommel sorgt für zusätzliche Wäschepflege – Material: Edelstahl

PROGRAMME

- 15 elektronisch gesteuerte Trockenprogramme für Baumwolle ECO, Baumwolle, Pflegeleicht, Feinwäsche, Mischwäsche, Schnell 30', Sport, Jeans, Hemden, Seide, Wolle, Bügelleicht, Daunendecke, Auffrischen
- Sport-Programm für eine schonende Pflege von Sportkleidung und empfindlichen Textilien
- Jeans-Programm
- MIX: Mischwäsche-Programm für jeden Tag
- Seide-Programm

ZUSATZFUNKTIONEN

- Elektronische Trockengrad-Feineinstellung
- **FreshCare+** – hemmt schlechte Gerüche und Knitterfalten durch automatische Trommelbewegungen und die Zugabe von Dampf bis zu 6 Stunden nach Zyklusende

DISPLAY

- Startzeitvorwahl: 1-24 Std.
- Startzeitvorwahl und Restzeitanzeige
- Separate Programmablaufanzeige
- Wasserbehälter leeren

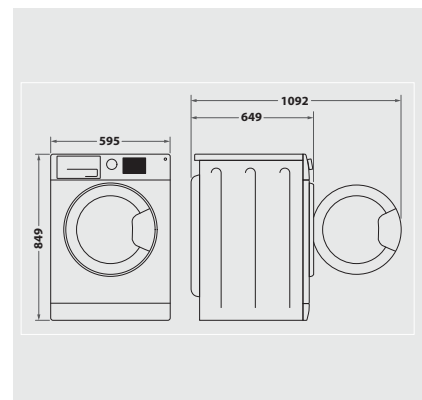
VERBRAUCHSWERTE

- Fassungsvermögen bis zu 8 kg
- Energieeffizienzklasse **A+++**, Kondensatoreffizienzklasse A¹

- Gewichteter jährlicher Energieverbrauch bei vollständiger Befüllung: 175 kWh
- Energieverbrauch bei vollständiger Befüllung: 1.42 kWh
- Geräuschwert nach IEC 704: 64 dB(A) re 1 pW
- Gewichtete Kondensationseffizienz 91 %
- Durchschnittliche Kondensationseffizienz bei vollständiger Befüllung: 91 %
- Durchschnittliche Kondensationseffizienz bei Teilbefüllung: 91 %
- Gewichtete Programmdauer: 126 Min.
- Programmdauer bei vollständiger Befüllung: 165 Min.
- Programmdauer bei Teilbefüllung: 96 Min.

ANSCHLUSS UND MASSE

- Türöffnungswinkel: 130°
- Stromkabellänge: 150 cm, schweizer Stecker (Stecker-Typ J)
- Absicherung: 10 Ampere, Spannung 220-240 Volt/50 Hz, 700 W Leistung
- Gewicht brutto 46,5 kg, Gewicht netto 44 kg
- Masse (HxBxT): 84,9x59,5x64,9 cm



¹ Energieeffizienzklassen-Spektrum von A+++ bis D