

# BKSD184013C2

Einbau-Kühlschrank mit Gefrierfach (Nische 178)

**Bauknecht**

Für mich und mein Zuhause



## TOP 4

- SoftClosing – hochwertige Türscharniere, ab 20° selbstschließend
- Dynamic Intelligence stellt die Temperatur nach dem Öffnen schneller wieder her
- Gleichmäßige Luftzirkulation im Kühlraum dank Ventilator
- Innenliegendes TouchControl-Display

WEISS

**BKSD184013C2**  
EAN 40 11577 11067 8

## KOMFORT

- Innenliegendes TouchControl-Display
- Innenraumkonzept mit Edelstahl-Elementen
- Elektronische Temperaturregelung
- SoftClosing – hochwertige Türscharniere, ab 20° selbstschließend
- Warnsignal bei Störungen: akustisch

## KÜHLTEIL/AUSSTATTUNG BEI VOLLKÜHLRAUM

- Dynamic Intelligence stellt die Temperatur nach dem Öffnen schneller wieder her
- **Fresh Box+** – bis zu 15 Tage\* längere Frische dank präziser Feuchtigkeitsregelung<sup>1</sup>
- **Deli Box** – zusätzliche Schublade für die übersichtliche Lagerung Ihrer bevorzugten Lebensmittel
- Gleichmäßige Luftzirkulation im Kühlraum dank Ventilator
- Sicherer Halt dank platzsparender, flexibler Flaschenhalterung
- Optimale Ausleuchtung durch seitlich und oben angebrachte LED im Kühlraum
- Abtauautomatik im Kühlteil
- 4 Ablagen aus Sicherheitsglas, davon 3 höhenverstellbar
- 1 Obst- und Gemüseschublade
- 7 Türfächer

## GEFRIERTEIL

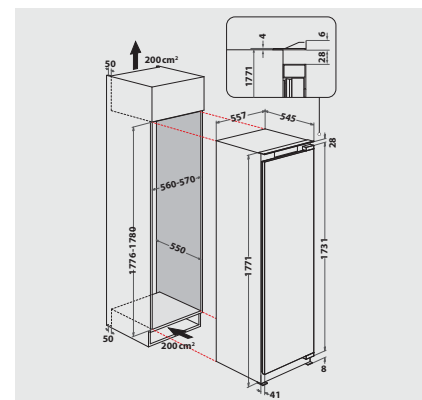
- Lagerzeit bei Störungen: 16 Std.

## VERBRAUCHSWERTE

- Energieeffizienzklasse D<sup>2</sup>
- Energieverbrauch: 137 kWh/Jahr
- Nutzinhalt: 253 l Kühlen, 29 l Gefrieren, gesamt 282 l
- Luftschallemissionsklasse: B, 34 dB(A) re 1 pW
- Gefriervermögen: 3 kg/24 Std.

## TECHNISCHE DATEN

- SoftClosing – Sanftes Schließen der Tür bei leichtem Druck
- Gesamtanschluss: 130 W
- Türanschlag rechts, wechselbar
- Maße (HxBxT): 1771x557x545 mm



<sup>1</sup> Basierend auf internen Tests zum Gewichtsverlust und visueller Qualität, unter Berücksichtigung der üblichen Obst- und Gemüsesorten.

<sup>2</sup> Energieeffizienzklassen-Spektrum von A bis G