

BKSD184013C2

Einbau-Kühlschrank mit Gefrierfach (Nische 178)

Bauknecht

Für mich und mein Zuhause



TOP 4

- SoftClosing – cerniera della porta di alta qualità, a chiusura automatica a partire da 20°
- Dynamic Intelligence dopo l'apertura, ripristina rapidamente la temperatura
- Circolazione uniforme dell'aria nel frigorifero grazie al ventilatore
- Display TouchControl

BIANCO

BKSD184013C2
EAN 40 11577 11067 8

COMFORT

- Display TouchControl
- Concetto dello spazio interno con elementi in acciaio inossidabile
- Regolazione elettronica della temperatura
- SoftClosing – cerniera della porta di alta qualità, a chiusura automatica a partire da 20°
- Segnale di avvertimento in caso di guasto: acustico

FRIGORIFERO/DOTAZIONE PER CELLA FRIGO COMPLETA

- Dynamic Intelligence dopo l'apertura, ripristina rapidamente la temperatura
- Fresh Box+ – cibi freschi fino a 15 giorni* più a lungo grazie alla regolazione precisa dell'umidità¹
- Deli Box - cassetto aggiuntivo per conservare in modo ordinato i vostri alimenti preferiti
- Circolazione uniforme dell'aria nel frigorifero grazie al ventilatore
- Tenuta sicura grazie al portabottiglie flessibile e salvaspazio
- Illuminazione ottimale mediante LED applicati lateralmente e dall'alto nella cella frigo
- Sbrinamento automatico del frigorifero
- 4 Ripiani in vetro di sicurezza, di cui 3 regolabile in altezza
- 1 Cassetto frutta e verdura
- 7 scomparti nella porta

CONGELATORE

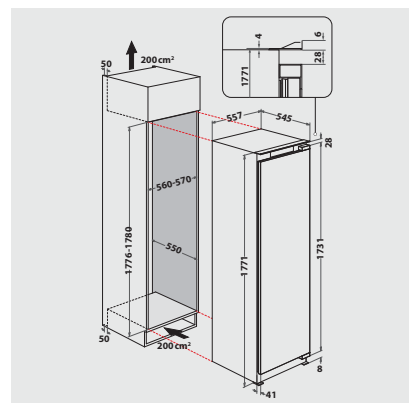
- Autonomia in caso di guasto: 16 Ore

VALORI DI CONSUMO

- Classe di efficienza energetica D²
- Consumo energetico annuale: 137 kWh/anno
- Capacità netta: 253 l refrigerazione, 29 l congelamento, totale 282 l
- Classe di emissione sonora: B, 34 dB(A) re 1 pW
- Capacità di congelamento: 3 kg/24 ore

SPECIFICHE TECNICHE

- SoftClosing - Chiusura morbida della porta con una leggera pressione
- Potenza totale installata: 130 W
- Ferraporta A destra, sostituibile
- Misure dell'elettrodomestico (AxLxP): 1771x557x545 mm



¹ Sulla base di test interni incentrati sulla perdita di peso e sulla qualità visiva, tenendo conto dei tipi di verdura e frutta più diffusi.

² Gamma di classi di efficienza energetica da A a G