

BKSD18A013C1

Einbau-Kühlschrank (Nische 178)

Bauknecht

Für mich und mein Zuhause



TOP 4

- Fermeture des portes **SoftClosing**
- Dynamic Intelligence rétablit plus rapidement la température normale après ouverture
- Display Touch Control
- 2 bacs à légumes

BLANC

BKSD18A013C1
EAN 40 11577 11069 2

CONFORT

- Affichage interne TouchControl
- Concept d'intérieur avec éléments en acier inoxydable
- Réglage électronique de la température
- Fermeture des portes **SoftClosing**
- Alarme acoustique

RÉFRIGÉRATEUR

- Dynamic Intelligence rétablit plus rapidement la température normale après ouverture
- Fresh Box+ – jusqu'à 15 jours* de fraîcheur en plus grâce à une régulation précise de l'humidité¹
- Circulation uniforme de l'air dans la chambre froide grâce à un ventilateur
- Maintien sûr grâce à un porte-bouteille flexible et peu encombrant
- Eclairage optimal grâce à des LED latérales et en haut dans la chambre froide
- Compartiment spécial pour fruits et légumes
- Système de dégivrage automatique
- 5 Etagères en verre de sécurité, dont 4 la hauteur est réglable
- 2 Tiroirs à fruits et légumes
- 5 Compartiments de porte
- 4 clayettes en verre incassable amovibles

CONSOMMATION

- Classe énergétique E²
- Consommation énergétique: 113 kWh/an

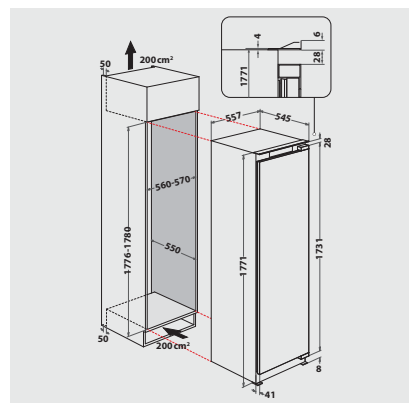
- Capacité nette: 306 l refroidissement, total 306l
- Classe d'émission de bruit aérien: B, 34 dB(A) re 1 pW

DONNÉES TECHNIQUES

- SoftClosing - Fermeture en douceur de la porte par une légère pression
- Puissance de raccordement: 130 W
- Fusible : 1.1 A
- Fréquence 50Hz
- Alimentation électrique: 220-240 V
- Câble de raccordement : 245 cm
- Charnières à droite, réversibles
- Pour un emploi dans une température environnante(°C) : +10/+43 (SN-T)
- Dimensions de l'appareil (HxLxP): 1771x557x545 mm
- Dimensions de l'appareil emballé (HxLxP) : 1840 x 596 x 608 mm
- Poids de l'appareil : 51 kg
- Poids de l'appareil emballé : 53 kg

TECHNOLOGIE / EXÉCUTION

- Nombre de compresseurs : 1



¹ Sur la base de tests internes concernant la perte de poids et la qualité visuelle, pour les types de fruits et légumes ordinaires.

² Classe énergétique d'A à G