

BKC20D013C2 SF

StopFrost Einbau-Kühl-/Gefrierkombination (Nische 194)

Bauknecht

Für mich und mein Zuhause



TOP 4

- Energieeffizienzklasse D¹
- StopFrost – Abtauen in nur 1 Minute!
- Dynamic Intelligence stellt die Temperatur nach dem Öffnen schneller wieder her
- Innenliegendes TouchControl-Display

WEISS

BKC20D013C2 SF
EAN 40 11577 11056 2

KOMFORT

- Innenliegendes TouchControl-Display
- Innenraumkonzept mit Edelstahl-Elementen
- Elektronische Temperaturregelung
- Warnsignal bei Störungen: akustisch

KÜHLTEIL/AUSSTATTUNG BEI VOLLKÜHL-RAUM

- Dynamic Intelligence stellt die Temperatur nach dem Öffnen schneller wieder her
- **Fresh Box+** – bis zu 15 Tage* längere Frische dank präziser Feuchtigkeitsregelung²
- **Deli Box** – zusätzliche Schublade für die übersichtliche Lagerung Ihrer bevorzugten Lebensmittel
- Gleichmäßige Luftzirkulation im Kühlraum dank Ventilator
- Sicherer Halt dank platzsparender, flexibler Flaschenhalterung
- Superkühlfunktion
- Abtauautomatik im Kühlteil
- 4 Ablagen aus Sicherheitsglas, davon 3 höhenverstellbar
- 6 Türfächer, davon 4 höhenverstellbar
- Maximale Flexibilität dank 4 verstellbarer Türfächer

GEFRIERTEIL

- **StopFrost** – eine abnehmbare StopFrost Platte sammelt den entstehenden Frost, der dann leicht entfernt werden kann

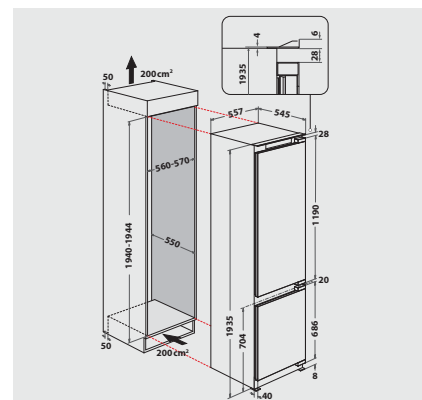
- **Easy Access Tray** – ausziehbare Ablage im Gefrierenteil für mehr Übersicht
- 2 kippsichere Gefrierschubladen
- Lagerzeit bei Störungen: 19 Std.

VERBRAUCHSWERTE

- Energieeffizienzklasse D¹
- Energieverbrauch: 180 kWh/Jahr
- Nutzinhalt: 221 l Kühlen, 79 l Gefrieren, gesamt 300 l
- Luftschallemissionsklasse: B, 33 dB(A) re 1 pW
- Gefriervermögen: 4 kg/24 Std.

TECHNISCHE DATEN

- Einfache Festtürmontage SETMO-QUICK
- Gesamtanschluss: 140 W
- Türanschlag rechts, wechselbar
- Maße (HxBxT): 1935x557x545 mm



¹ Energieeffizienzklassen-Spektrum von A bis G

² Basierend auf internen Tests zum Gewichtsverlust und visueller Qualität, unter Berücksichtigung der üblichen Obst- und Gemüsesorten.