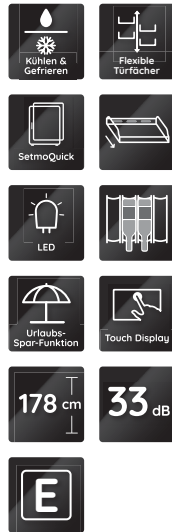


BKC18D013C2 SF

StopFrost Einbau-Kühl-/Gefrierkombination (Nische 178)

Bauknecht

Für mich und mein Zuhause



TOP 4

- Energieeffizienzklasse D¹
- StopFrost – Abtauen in nur 1 Minute!
- Dynamic Intelligence stellt die Temperatur nach dem Öffnen schneller wieder her
- Innenliegendes TouchControl-Display

WEISS

BKC18D013C2 SF
EAN 40 11577 11052 4

KOMFORT

- Innenliegendes TouchControl-Display
- Urlaubs-Spar-Funktion stellt das Kühlteil auf 12 °C ein
- Innenraumkonzept mit Edelstahl-Elementen
- Elektronische Temperaturregelung
- Kühlen und Gefrieren getrennt regelbar
- Warnsignal bei Störungen: akustisch
- **Easy Access Tray** – ausziehbare Ablage im Gefriereteil für mehr Übersicht
- 2 kippsichere Gefrierschubladen
- Lagerzeit bei Störungen: 19 Std.

VERBRAUCHSWERTE

- Energieeffizienzklasse D¹
- Energieverbrauch: 181 kWh/Jahr
- Nutzinhalt: 189 l Kühlen, 79 l Gefrieren, gesamt 268 l
- Luftschallemissionsklasse: B, 33 dB(A) re 1 pW
- Gefriervermögen: 4 kg/24 Std.

TECHNISCHE DATEN

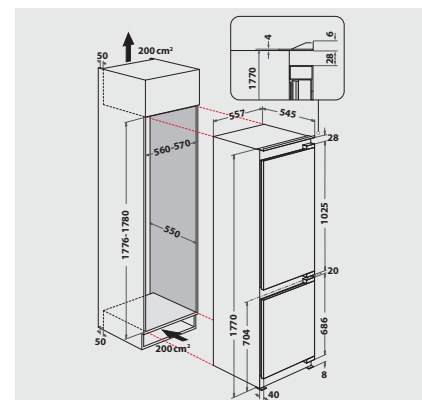
- Einfache Festtürmontage SETMO-QUICK
- Gesamtanschluss: 140 W
- Türanschlag rechts, wechselbar
- Maße (HxBxT): 1770x557x545 mm

KÜHLTEIL/AUSSTATTUNG BEI VOLLKÜHLRAUM

- Dynamic Intelligence stellt die Temperatur nach dem Öffnen schneller wieder her
- **Fresh Box+** – bis zu 15 Tage* längere Frische dank präziser Feuchtigkeitsregelung²
- **Fresh Box 0°** – extra Schutz für Fisch und Fleisch um 0 °C
- Gleichmäßige Luftzirkulation im Kühlraum dank Ventilator
- Sicherer Halt dank platzsparender, flexibler Flaschenhalterung
- Abtauautomatik im Kühlteil
- 4 Ablagen aus Sicherheitsglas, davon 3 höhenverstellbar
- 5 Türfächer, davon 3 höhenverstellbar
- Maximale Flexibilität dank 3 verstellbarer Türfächer

GEFRIERTEIL

- **StopFrost** – eine abnehmbare StopFrost-Platte sammelt den entstehenden Frost, der dann leicht entfernt werden kann



¹ Energieeffizienzklassen-Spektrum von A bis G

² *Basierend auf internen Tests zum Gewichtsverlust und visueller Qualität, unter Berücksichtigung der üblichen Obst- und Gemüsesorten.