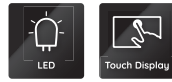


BKC18D013C2 SF

StopFrost Einbau-Kühl-/Gefrierkombination (Nische 178)

Bauknecht

Für mich und mein Zuhause



TOP 4

- Classe énergétique D¹
- **StopFrost**
- Dynamic Intelligence rétablit plus rapidement la température normale après ouverture
- Display Touch Control

BLANC

BKC18D013C2 SF
EAN 40 11577 11052 4

CONFORT

- Affichage interne TouchControl
- **Fonction « vacances »**
- Concept d'intérieur avec éléments en acier inoxydable
- Réglage électronique de la température
- Température séparément réglable pour réfrigérateur et surgélateur
- Alarme acoustique

RÉFRIGÉRATEUR

- Dynamic Intelligence rétablit plus rapidement la température normale après ouverture
- Fresh Box+ – jusqu'à 15 jours* de fraîcheur en plus grâce à une régulation précise de l'humidité²
- Fresh Box+ – jusqu'à 15 jours* de fraîcheur en plus grâce à une régulation précise de l'humidité
- Fresh Box 0° – la conservation optimale du poisson et de la viande³
- Circulation uniforme de l'air dans la chambre froide grâce à un ventilateur
- Maintien sûr grâce à un porte-bouteille flexible et peu encombrant
- Compartiment spécial pour fruits et légumes
- Système de dégivrage automatique
- 4 Etagères en verre de sécurité, dont 3 la hauteur est réglable

- 5 Compartiments de porte, dont 3 compartiment à beurre avec rabat
- Flexibilité maximale grâce à 3 compartiments de porte réglables
- 3 clayettes en verre incassable amovibles
- **SURGÉLATEUR**
- **StopFrost** – une plaque StopFrost amovible recueille le givre généré, qui peut ensuite être facilement enlevé
- **Easy Access Tray** – tiroir amovible dans le congélateur pour une meilleure vue d'ensemble
- 2 tiroirs de surgélation
- Durée de conservation en cas de panne de courant : 19 heures

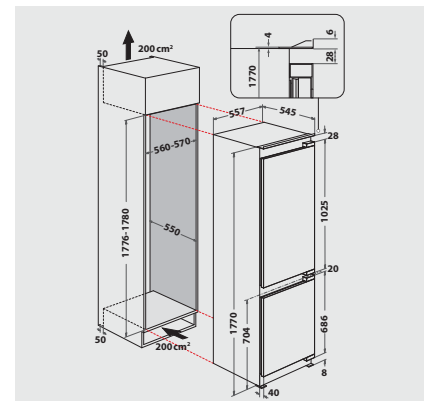
CONSOMMATION

- Classe énergétique D¹
- Consommation énergétique: 181 kWh/an
- Capacité nette: 189 l refroidissement, 79 l congélation, total 268l
- Classe d'émission de bruit aérien: B, 33 dB(A) re 1 pW
- Capacité de congélation: 4 kg/24 heures

DONNÉES TECHNIQUES

- Fixation simple d'une porte fixe SETMO-QUICK
- Puissance de raccordement : 140 W
- Fusible : 16 A
- Fréquence : 50 Hz
- Alimentation : 220-240 V

- Câble de raccordement : 240 cm
- Charnières à droite, réversibles
- Pour un emploi dans une température environnante(°C) : +10/+43 (SN-T)
- Dimensions de l'appareil (HxLxP): 1770x557x545 mm
- Dimensions de l'appareil emballé (HxLxP) : 1840 x 596 x 608 mm
- Poids de l'appareil : 55.5 kg
- Poids de l'appareil emballé : 57.1 kg
- **TECHNOLOGIE / EXÉCUTION**
- Nombre de compresseurs : 1



¹ Classe énergétique d'A à G

² Sur la base de tests internes concernant la perte de poids et la qualité visuelle, pour les types de fruits et légumes ordinaires.

³ Sur la base de tests internes concernant la perte de poids et la qualité visuelle, pour les types de fruits et légumes ordinaires.