

# BKC18D011V1

Einbau-Kühl-/Gefrierkombination (Nische 178)

**Bauknecht**

Für mich und mein Zuhause



## TOP 4

- Energieeffizienzklasse E<sup>1</sup>
- Dynamic Intelligence stellt die Temperatur nach dem Öffnen schneller wieder her
- Elektronische Steuerung im Kühlbereich über innenliegendes LED Display
- Elektronische Temperaturregelung

WEISS

**BKC18D011V1**  
EAN 40 11577 11054 8

## KOMFORT

- Elektronische Steuerung im Kühlbereich über innenliegendes LED Display
- Elektronische Temperaturregelung
- Warnsignal bei Störungen: optisch
- Luftschallemissionsklasse: B, 34 dB(A) re 1 pW
- Gefriervermögen: 4 kg/24 Std.

## TECHNISCHE DATEN

- Einfache Festtürmontage SETMO-QUICK
- Gesamtanschluss: 140 W
- Türanschlag rechts, wechselbar
- Maße (HxBxT): 1770x557x545 mm

## KÜHLTEIL/AUSSTATTUNG BEI VOLLKÜHL- RAUM

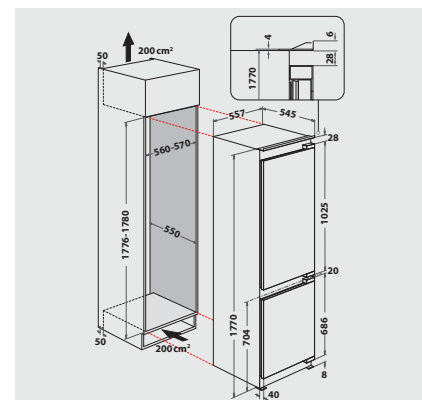
- Dynamic Intelligence stellt die Temperatur nach dem Öffnen schneller wieder her
- **Fresh Box+** – bis zu 15 Tage\* längere Frische dank präziser Feuchtigkeitsregelung<sup>2</sup>
- Gleichmäßige Luftzirkulation im Kühlraum dank Ventilator
- Superkühlfunktion
- Abtauautomatik im Kühlteil
- 5 Ablagen aus Sicherheitsglas, davon 4 höhenverstellbar
- 5 Türfächer, davon 3 höhenverstellbar
- Maximale Flexibilität dank 3 verstellbarer Türfächer

## GEFRIERTEIL

- **Easy Access Tray** – ausziehbare Ablage im Gefrierenteil für mehr Übersicht
- 2 kippichere Gefrierschubladen
- Lagerzeit bei Störungen: 19 Std.

## VERBRAUCHSWERTE

- Energieeffizienzklasse E<sup>1</sup>
- Energieverbrauch: 227 kWh/Jahr
- Nutzinhalt: 189 l Kühlen, 79 l Gefrieren, gesamt 268 l



<sup>1</sup> Energieeffizienzklassen-Spektrum von A bis G

<sup>2</sup> \*Basierend auf internen Tests zum Gewichtsverlust und visueller Qualität, unter Berücksichtigung der üblichen Obst- und Gemüsesorten.