

# BKC18D011V1

Einbau-Kühl-/Gefrierkombination (Nische 178)

**Bauknecht**

Für mich und mein Zuhause



## TOP 4

- Classe di efficienza energetica E<sup>1</sup>
- Dynamic Intelligence dopo l'apertura, ripristina rapidamente la temperatura
- Controllo elettronico nella zona frigo tramite display a LED interno
- Regolazione elettronica della temperatura

BIANCO

**BKC18D011V1**  
EAN 40 11577 11054 8

## COMFORT

- Controllo elettronico nella zona frigo tramite display a LED interno
- Regolazione elettronica della temperatura
- Segnale di avvertimento in caso di guasto: ottico
- Consumo energetico annuale: 227 kWh/anno
- Capacità netta: 189 l refrigerazione, 79 l congelamento, totale 268 l
- Classe di emissione sonora: B, 34 dB(A) re 1 pW

## FRIGORIFERO/DOTAZIONE PER CELLA FRIGO COMPLETA

- Dynamic Intelligence dopo l'apertura, ripristina rapidamente la temperatura
- Fresh Box+ – cibi freschi fino a 15 giorni\* più a lungo grazie alla regolazione precisa dell'umidità<sup>2</sup>
- Circolazione uniforme dell'aria nel frigorifero grazie al ventilatore
- Funzione super-raffreddamento
- Sbrinamento automatico del frigorifero
- 5 Ripiani in vetro di sicurezza, di cui 4 regolabile in altezza
- 5 scomparti nella porta, di cui 3 regolabile in altezza
- Massima flessibilità grazie a 3 scomparti nella porta regolabili

## CONGELATORE

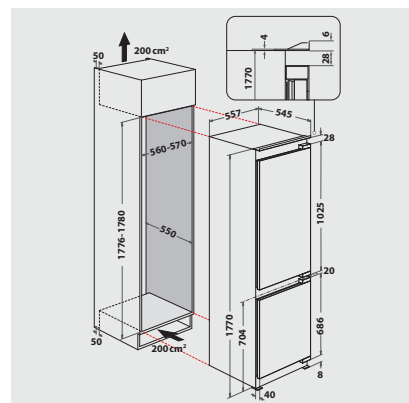
- **Easy Access Tray** – ripiano estraibile nel congelatore per migliore visibilità
- 2 cassetti di congelamento a prova di ribaltamento
- Autonomia in caso di guasto: 19 Ore

## VALORI DI CONSUMO

- Classe di efficienza energetica E<sup>1</sup>

## SPECIFICHE TECNICHE

- Montaggio semplice nella porta fissa SETMO-QUICK
- Potenza totale installata: 140 W
- Fermaporta A destra, sostituibile
- Misure dell'elettrodomestico (AxLxP): 1770x557x545 mm



<sup>1</sup> Gamma di classi di efficienza energetica da A a G

<sup>2</sup> Sulla base di test interni incentrati sulla perdita di peso e sulla qualità visiva, tenendo conto dei tipi di verdura e frutta più diffusi.