

BKC18D011V1 LH

Einbau-Kühl-/Gefrierkombination (Nische 178)

Bauknecht

Für mich und mein Zuhause



TOP 4

- Energieeffizienzklasse E¹
- Dynamic Intelligence stellt die Temperatur nach dem Öffnen schneller wieder her
- Elektronische Steuerung im Kühlbereich über innenliegendes LED Display
- Elektronische Temperaturregelung

WEISS

BKC18D011V1 LH
EAN 40 11577 11055 5

KOMFORT

- Elektronische Steuerung im Kühlbereich über innenliegendes LED Display
- Elektronische Temperaturregelung
- Warnsignal bei Störungen: optisch
- Luftschallemissionsklasse: B, 34 dB(A) re 1 pW
- Gefriervermögen: 4 kg/24 Std.

TECHNISCHE DATEN

- Einfache Festtürmontage SETMO-QUICK
- Gesamtanschluss: 140 W
- Türanschlag links, wechselbar
- Maße (HxBxT): 1770x557x545 mm

KÜHLTEIL/AUSSTATTUNG BEI VOLLKÜHL-RAUM

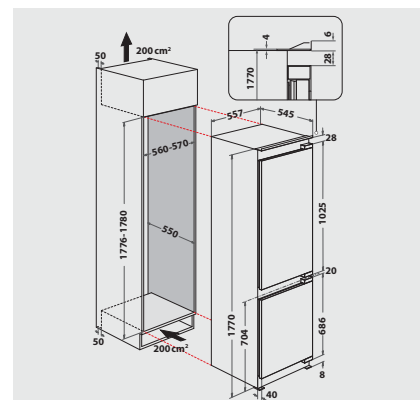
- Dynamic Intelligence stellt die Temperatur nach dem Öffnen schneller wieder her
- **Fresh Box+** – bis zu 15 Tage* längere Frische dank präziser Feuchtigkeitsregelung²
- Gleichmäßige Luftzirkulation im Kühlraum dank Ventilator
- Superkühlfunktion
- Abtauautomatik im Kühlteil
- 5 Ablagen aus Sicherheitsglas, davon 4 höhenverstellbar
- 5 Türfächer, davon 3 höhenverstellbar
- Maximale Flexibilität dank 3 verstellbarer Türfächer

GEFRIERTEIL

- **Easy Access Tray** – ausziehbare Ablage im Gefrierfach für mehr Übersicht
- 2 kippichere Gefrierschubladen
- Lagerzeit bei Störungen: 19 Std.

VERBRAUCHSWERTE

- Energieeffizienzklasse E¹
- Energieverbrauch: 227 kWh/Jahr
- Nutzinhalt: 189 l Kühlen, 79 l Gefrieren, gesamt 268 l



¹ Energieeffizienzklassen-Spektrum von A bis G

² *Basierend auf internen Tests zum Gewichtsverlust und visueller Qualität, unter Berücksichtigung der üblichen Obst- und Gemüsesorten.