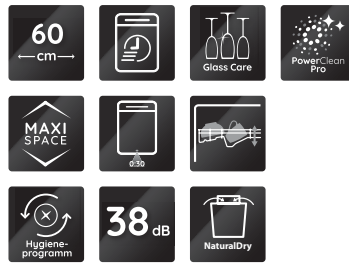


# BK8IB15AM6TSC0CH

Vollintegrierbarer Geschirrspüler mit SlidingDoor (60 cm)

**Bauknecht**

Für mich und mein Zuhause



## TOP 4

- **PowerClean Pro** – buses à haute pression efficaces contre les saletés récalcitrantes<sup>1</sup>
- **NaturalDry** – ouverture automatique de la porte pour un meilleur séchage<sup>2</sup>
- **Maxi Space - Intérieur** – plus de place pour la vaisselle<sup>3</sup>
- Programmes automatiques **Dynamic Intelligence** – économisent de l'eau, de l'énergie et du temps.

NOIR

BK8IB15AM6TSC0CH  
EAN 40 11577 86742 8

## TYPE D'APPAREIL

- Lave-vaisselle intégration totale (60cm)

## CARACTÉRISTIQUES

- **NaturalDry** – ouverture automatique de la porte pour un meilleur séchage<sup>2</sup>
- **PowerClean Pro** – buses à haute pression efficaces contre les saletés récalcitrantes<sup>1</sup>
- Affichage clair avec indication du temps restant et départ différé entre 1 et 24 heures
- Temps au sol - La durée du programme s'affiche au sol
- Possibilité d'installation hauteur/en colonne
- Voyant de sel et de produit de rinçage électronique
- Cuve en inox
- **Porte avec charnières coulissantes pour une installation flexible**
- **Maxi Space - Intérieur** – plus de place pour la vaisselle<sup>3</sup>
- Protection d'eau

## PROGRAMMES

- **7 Programme Standard** 3 programme **Sensor**
- 4 différentes températures de lavage
- Programme de lavage: Type de produit, Eco 50°C, Pré-rinçage, froid, Programme auto, Verres 45°C, Programme Hygiene+, Auto-nettoyage
- Programmes automatiques **Dynamic Intelligence** – économisent de l'eau, de l'énergie et du temps.
- **Rapid 45°** - la propreté en un tournemain

## OPTIONS

- Option Demi-charge

## PANIER

- **SpaceClean** – plus de place pour la vaisselle
- Support à verres flexible **Glasscare**
- Panier supérieur amovible et réglable en hauteur
- 2 compartiment rabattable dans le panier supérieur
- Panier inférieur à 8 picots rabattables
- Panier à couverts supplémentaire amovible

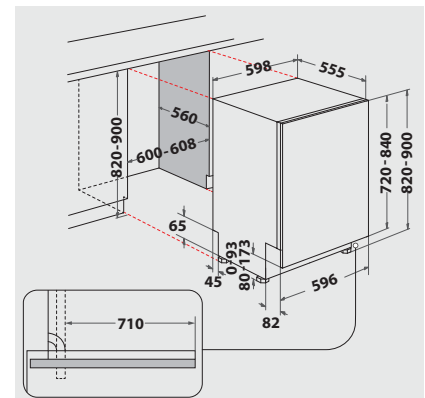
## CONSUMMATION

- Classe énergétique B, Classe d'efficacité de lavage 1.121, Classe d'efficacité de séchage 1.061<sup>4</sup>
- 15 Couverts
- Consommation énergétique du programme éco pour 100 cycles de fonctionnement: 65 kWh
- 9,9 Litres d'eau, 0,654 kWh avec le programme éco par cycle de fonctionnement
- Durée du programme éco: 4:00 h
- Niveau sonore de seulement 38 dB(A) re 1 pW, Classe d'émission de bruit aérien A

## DONNÉES TECHNIQUES

- 220-240 V
- Fusible 1 x 10 A
- Câble de raccordement 130 cm
- **Raccordement à l'eau chaude jusqu'à 60°C**
- Dimensions de la niche (HxLxP): 820 x 600 x 560 mm
- Dimensions de l'appareil (HxLxP): 820 x 598 x 555 mm

- Dimensions de l'appareil emballé (HxLxP): 910 x 625 x 675 mm



<sup>1</sup> \* Test de mesure de la pression avec option PowerClean activée et avec buses PowerClean désactivées.

<sup>\*\*</sup> La comparaison en % se réfère à la capacité de charge de modèles Bauknecht comparables sans fonction PowerClean.

<sup>2</sup> \* Économie d'énergie en %, calculée par comparaison avec un fonctionnement avec l'option NaturalDry désactivée pour le programme Eco \*\* Sur la base de la performance de séchage moyenne d'un lave-vaisselle encastré Bauknecht avec trois paniers et fonction NaturalDry (avec chargement combiné comprenant plastique, verre, acier et porcelaine) par comparaison avec un lave-vaisselle encastré Bauknecht avec trois paniers sans NaturalDry. Les performances de séchage peuvent varier en fonction du modèle et de la charge du lave-vaisselle.

<sup>3</sup> \* Par comparaison avec un lave-vaisselle avec intérieur standard de Bauknecht

<sup>4</sup> Classe énergétique d'A à G